

# 目 錄

壹、指導單位 .....	1
貳、裁判及評審委員簡介 .....	2
參、比賽須知 .....	4
肆、比賽注意事項 .....	5
伍、初賽程序表 .....	6
陸、決賽程序表 .....	12
柒、賽程表 .....	13
捌、參賽隊伍名單 .....	33

# 壹、諮詢委員會

- 1.主任委員：陳司長明印（教育部技職司司長）
- 2.副主任委員：
  - (1)黃委員文宣（TDK 文教基金會董事長）
  - (2)龔校長瑞璋（正修科技大學校長）
- 3.諮詢委員：由教育部遴聘之產官學界專家所組成，本屆之委員如下：
  - (1)松尾委員 直（台灣東電化公司執行總經理）
  - (2)顏委員鴻森（國立成功大學講座教授）
  - (3)宋委員震國（國立清華大學機械系教授兼系主任）
  - (4)賴委員光哲（大同大學機械系教授）
  - (5)孟委員繼洛（華夏技術學院董事長）
  - (6)黎委員文龍（國立台北科技大學機械系教授）
  - (7)唐委員永新（國立台灣科技大學機械系教授）
  - (8)林委員其禹（國立台灣科技大學機械系教授）
  - (9)盧委員燈茂（南台科技大學機械系教授兼工學院院長）
  - (10)張委員所鉉（國立台灣大學機械系教授）
  - (11)王委員台徽（行政院國家科學委員會科教處科長）
  - (12)謝委員澄漢（東南科技大學資訊工程科技與通訊學系教授）
  - (13)林委員聰明（國立雲林科技大學校長）
  - (14)周委員榮泉（國立雲林科技大學主任秘書）
  - (15)任委員志強（國立雲林科技大學機械系教授）
  - (16)李委員祖聖（國立成功大學電機系教授）
  - (17)黃委員漢邦（國立台灣大學機械系教授）
  - (18)宋委員開泰（國立交通大學電控系教授）
  - (19)蔡委員清池（國立中興大學電機系教授）
  - (20)黃委員國勝（國立中正大學電機系教授）
  - (21)周委員至宏（國立高雄第一科技大學副校長）
  - (22)何委員清釗（正修科技大學副校長）
  - (23)游委員步平（正修科技大學研究發展處研發長）
  - (24)龔委員皇光（正修科技大學機械系教授兼系主任）
  - (25)林委員忠民（正修科技大學機械系教授）
  - (26)許委員昭良（正修科技大學機械系教授）

## 貳、裁判及評審委員簡介

### 裁判長

賴光哲/大同大學機械系教授(遙控組)

周榮泉/雲林科技大學主任秘書(自動組)

### 助理裁判長

郭柏立/正修科技大學教務長(遙控組)

龔皇光/正修科技大學機械系主任(自動組)

### 助理裁判

林忠民/正修科技大學機械系教授

黃柏文/正修科技大學機械系教授

溫茂育/正修科技大學機械系教授

林獻源/正修科技大學機械系副教授

陳鴻雄/正修科技大學機械系副教授

許昭良/正修科技大學機械系副教授

林阿德/正修科技大學機械系助理教授

孫允平/正修科技大學機械系助理教授

### 創意獎評審

吳東權/工研院機械工業研究所所長

蔡穎堅/正修科技大學講座教授

宋震國/清華大學機械系教授兼系主任

黎文龍/台北科技大學機械系教授

許正和/中山大學機械系教授

劉 霆/台灣大學機械系教授

**TDK 獎評審**      黃文宣/財團法人 TDK 文教基金會董事長  
                     周至宏/國立高雄第一科技大學副校長  
                     何清釗/正修科技大學副校長

**最佳工作團隊紀律獎評審**

                     許正和/中山大學機械系教授  
                     徐祥禎/義守大學主任秘書  
                     曾世昌/雲林科技大學工學院副院長  
                     游步平/正修科技大學研發長

## 參、比賽須知

### 一、日期及時間：

#### (一) 初賽：

1.遙控組：10月17日(星期五)

報到時間：上午7點30分至8點

2.自動組：10月18日(星期六)

報到時間：上午7點30分至8點

#### (二) 決賽：10月19日(星期日)下午一時

報到時間：上午9點至9點30分

二、初、決賽地點：正修科技大學學生活動中心  
(高雄縣鳥松鄉澄清路840號)

### 三、賽程及規則說明：

- (一) 逾時未報到或未及時完成賽前檢錄之隊伍皆視同棄權，喪失比賽資格。
- (二) 參加初、決賽之隊伍可組加油啦啦隊，以表現各隊之團隊精神。

### 四、其他事項：

- (一) 初賽結束時，晉級決賽之隊伍請留下來，東森電視將錄影各隊之隊呼，大會亦將說明決賽注意事項。
- (二) 初賽結束時，晉級決賽之隊伍之指導老師請參加說明會，並當場填寫決賽交通費收據，決賽交通費收據遲交者將於決賽後再補寄支票。
- (三) 初賽後請晉級決賽之前八強指導老師，提供約100字之機器人特色簡介交於林金蓉助理，以供電視公司錄影轉播之介紹。
- (四) 中午午餐請各隊自備(本校餐廳地點位於學生活動中心1樓、人文大樓1樓7-11)。
- (五) 歡迎各隊鼓勵同學、老師或朋友觀賽，或組啦啦隊到場加油(每校以40人為上限，本校將規劃啦啦隊專區，供啦啦隊員集中觀賞比賽)。
- (六) 初賽交通費於11月底統一撥至指導老師帳戶。
- (七) 若您有任何問題，建議您 e-mail 或電話聯繫本競賽專案助理。  
林金蓉小姐：e-mail:robot12@csu.edu.tw TEL:(07)735-4040 FAX:(07)733-7100
- (八) 各項有關本競賽之最新訊息及修正文件，將隨時於本競賽網站公佈，故建議各參賽隊伍每日上網查詢最新訊息，以免影響隊伍權益。網址：<http://robot12.csu.edu.tw>。

## 肆、比賽注意事項

### ※進校園時

- 1.門後由駐衛警及服務人員導引。
- 2.車輛請由澄清路進大門後前行至本校學生活動中心停靠，讓人員及機器設備下車後，再依本校駐警隊(或服務同學)之指示停放車輛。

### ※報到時

- 1.所有隊伍請在報到時間內完成報到手續，等報到完成後至隊伍休息區。
- 2.材料費及差旅費補助核銷作業流程約需一個半月，補助款項一律匯至指導老師帳戶裡。
- 3.電視公司將於初賽當天下午，錄製晉級決賽隊伍之勝利隊呼。為了提高隊呼之品質請各隊伍事先準備，並於初賽報到時繳交隊呼（以 A4 紙張書寫）。

### ※報到後

- 1.完成報到手續之隊伍，請詳閱資料袋內所附之資料，換穿大會紀念衫，並在休息區就位等候開幕典禮。
- 2.大會不負責代為看管各隊物品，請各隊之隊伍休息區隨時保持有人留守，如各隊物品因無人看管而遺失或遭破壞，敬請自行負責。
- 3.鑒於往年時有參賽學生拿錯手提資料袋，故請妥善保管並先將紀念衫換上。
- 4.至檢錄處報到之隊伍，請依照出賽順序至機器人過磅區秤重，請各隊隊員向檢錄人員領取比賽背心（背面貼隊伍識別布）。
- 5.完成檢錄之隊伍，請由機器人操控員及其他隊員帶著機器人，由帶著隊名牌之引導人員引導至出賽準備區。
- 6.出賽隊伍上場時，請跟隨帶著隊名牌之引導員進入指定準備區，並於一分鐘之準備時間內將機器人完成出發準備。
- 7.比賽進行中，隊員請在比賽場地旁加油或提供意見，但不得進入場地內。待該場比賽結束後，協助機器人操控員將機器人送回隊伍休息區，並將比賽背心還給引導人員，已經被雙敗淘汰之隊伍可自行決定是否離去，尚有賽程之隊伍請在隊伍休息區等候下一次出賽。
- 8.請隨時注意比賽進行狀況，由正在比賽之場次往後算 5 場，若為貴隊之隊伍之賽程，即請趕快至檢錄處報到。(例如第 11 場次之賽程開始比賽時，第 16 場次比賽之隊伍即開始檢錄)請各隊依程序表時間進行檢錄，若未依照規定時間進行檢錄，視同該場比賽棄權。

### ※比賽結束時

- 1.請晉級決賽隊伍所有人員隨著隊名牌帶領同學至集合處集合，電視公司將錄影各隊之勝利隊呼（請事先自行準備），請以活潑快樂的方式表現出隊伍旺盛鬥志。
- 2.10 月 17 日及 18 日兩天之初賽所有賽程結束後，將立即舉行晉級決賽隊伍指導老師說明會，統一說明決賽應注意事項，敬請留意大會廣播。

※本注意事項若有變動，請以現場人員之宣佈及指示為準。

## 伍、初賽程序表

### 10/17(五) 遙控組比賽程序時間表

時 間	內 容	備註
07:30~08:00	遙控組隊伍報到並至休息區就位	
08:00~09:00	遙控組：創意評審-靜態展示	
09:10~09:40	遙控組第 1 至 5 場比賽	
09:50~09:55	表演一	
09:55~10:00	各隊伍至會場就位參加開幕典禮	
10:00~10:20	開幕典禮 校長致詞 教育部長官致詞 貴賓致詞 介紹裁判	
10:25~10:30	表演二	
10:30~12:00	遙控組第 6 至 20 場初賽	
12:00~13:30	休息(整理場地)	
13:30~15:00	遙控組第 21 至 40 初賽	
15:00~16:30	遙控組第 41 至 56 場初賽	
16:30~17:50	遙控組第 57 至 72 初賽	
17:50~18:00	東森錄影晉級決賽隊伍之隊呼	
18:00~18:10	遙控組晉級決賽隊伍指導老師說明會*	地點： 學生活動中心 2 樓會議室

\*遙控組晉級決賽隊伍指導老師說明會內容如下：

- 1.宣佈決賽注意事項
- 2.填寫決賽交通費領據
- 3.填寫各隊人員及機器人特色介紹

10/17(五)上午 遙控組初賽比賽程序表

初賽賽程順序 (10/17 上午)			初賽賽程順序 (10/17 下午)		
時間	場次	賽程	時間	場次	賽程
09:10-09:40	1	遙控甲組 A 場	13:30-15:00	21	遙控丙組 I 場
"	2	遙控甲組 B 場	"	22	遙控丙組 J 場
"	3	遙控甲組 C 場	"	23	遙控丁組 I 場
"	4	遙控甲組 D 場	"	24	遙控丁組 J 場
"	5	遙控乙組 A 場	"	25	遙控甲組 E 場
			"	26	遙控甲組 F 場
10:30-12:00	6	遙控乙組 B 場	"	27	遙控甲組 G 場
"	7	遙控乙組 C 場	"	28	遙控乙組 E 場
"	8	遙控乙組 D 場	"	29	遙控乙組 F 場
"	9	遙控丙組 A 場	"	30	遙控乙組 G 場
"	10	遙控丙組 B 場	"	31	遙控丙組 E 場
"	11	遙控丙組 C 場	"	32	遙控丙組 F 場
"	12	遙控丙組 D 場	"	33	遙控丁組 E 場
"	13	遙控丁組 A 場	"	34	遙控丁組 F 場
"	14	遙控丁組 B 場	"	35	遙控甲組 L 場
"	15	遙控丁組 C 場	"	36	遙控甲組 M 場
"	16	遙控丁組 D 場	"	37	遙控甲組 N 場
"	17	遙控甲組 J 場	"	38	遙控乙組 L 場
"	18	遙控甲組 K 場	"	39	遙控乙組 M 場
"	19	遙控乙組 J 場	"	40	遙控乙組 N 場
"	20	遙控乙組 K 場			



10/17(五)下午遙控組初賽比賽程序表

初賽賽程順序 (10/17 下午)			初賽賽程順序 (10/17 下午)		
時間	場次	賽程	時間	場次	賽程
15:00-16:30	41	遙控丙組 K 場	16:30-17:50	57	遙控丙組 M 場
"	42	遙控丙組 L 場	"	58	遙控丙組 N 場
"	43	遙控丁組 K 場	"	59	遙控丁組 M 場
"	44	遙控丁組 L 場	"	60	遙控丁組 N 場
"	45	遙控甲組 H 場	"	61	遙控甲組 R 場
"	46	遙控甲組 I 場	"	62	遙控乙組 R 場
"	47	遙控乙組 H 場	"	63	遙控丙組 P 場
"	48	遙控乙組 I 場	"	64	遙控丁組 P 場
"	49	遙控丙組 G 場	"	65	遙控甲組 Q 場
"	50	遙控丙組 H 場	"	66	遙控乙組 Q 場
"	51	遙控丁組 G 場	"	67	遙控丙組 O 場
"	52	遙控丁組 H 場	"	68	遙控丁組 O 場
"	53	遙控甲組 O 場	"	69	遙控甲組 S 場
"	54	遙控甲組 P 場	"	70	遙控乙組 S 場
"	55	遙控乙組 O 場	"	71	遙控丙組 Q 場
"	56	遙控乙組 P 場	"	72	遙控丁組 Q 場

10/18(六) 自動組比賽程序時間表

時 間	內 容	備註
07:30~08:00	自動組隊伍報到並至休息區就位	
08:00~09:00	自動組：創意評審-靜態展示	
09:10~10:45	自動組第 1 至 16 場初賽	
10:45~12:20	自動組第 17 至 34 場初賽	
12:20~13:30	休息(整理場地)	
13:30~15:20	自動組第 35 至 54 場初賽	
15:20~17:30	自動組第 55 至 76 場初賽	
17:30~17:40	東森錄影晉級決賽隊伍之隊呼	
17:40~17:50	自動組晉級決賽隊伍指導老師說明會*	地點： 學生活動中心 2樓會議室

\*自動組晉級決賽隊伍指導老師說明會內容如下：

- 1.宣佈決賽注意事項
- 2.填寫決賽交通費領據
- 3.填寫各隊人員及機器人特色介紹

10/18(六)上午自動組初賽比賽程序表

初賽賽程順序 (10/18 上午)			初賽賽程順序 (10/18 上午)		
時間	場次	賽程	時間	場次	賽程
9:10-10:45	1	自動甲組 A 場	10:45-12:20	17	自動甲組 J 場
"	2	自動甲組 B 場	"	18	自動甲組 K 場
"	3	自動甲組 C 場	"	19	自動乙組 J 場
"	4	自動甲組 D 場	"	20	自動乙組 K 場
"	5	自動乙組 A 場	"	21	自動丙組 J 場
"	6	自動乙組 B 場	"	22	自動丙組 K 場
"	7	自動乙組 C 場	"	23	自動丁組 J 場
"	8	自動乙組 D 場	"	24	自動丁組 K 場
"	9	自動丙組 A 場	"	25	自動甲組 E 場
"	10	自動丙組 B 場	"	26	自動甲組 F 場
"	11	自動丙組 C 場	"	27	自動甲組 G 場
"	12	自動丙組 D 場	"	28	自動乙組 E 場
"	13	自動丁組 A 場	"	29	自動乙組 F 場
"	14	自動丁組 B 場	"	30	自動乙組 G 場
"	15	自動丁組 C 場	"	31	自動丙組 E 場
"	16	自動丁組 D 場	"	32	自動丙組 F 場
			"	33	自動丙組 G 場
			"	34	自動丁組 E 場

10/18(六)下午自動組初賽比賽程序表

初賽賽程順序 (10/18 下午)			初賽賽程順序 (10/18 下午)		
時間	場次	賽程	時間	場次	賽程
13:30-15:20	35	自動丁組 F 場	15:20-17:30	55	自動丁組 H 場
"	36	自動丁組 G 場	"	56	自動丁組 I 場
"	37	自動甲組 L 場	"	57	自動甲組 O 場
"	38	自動甲組 M 場	"	58	自動甲組 P 場
"	39	自動甲組 N 場	"	59	自動乙組 O 場
"	40	自動乙組 L 場	"	60	自動乙組 P 場
"	41	自動乙組 M 場	"	61	自動丙組 O 場
"	42	自動乙組 N 場	"	62	自動丙組 P 場
"	43	自動丙組 L 場	"	63	自動丁組 O 場
"	44	自動丙組 M 場	"	64	自動丁組 P 場
"	45	自動丙組 N 場	"	65	自動甲組 R 場
"	46	自動丁組 L 場	"	66	自動乙組 R 場
"	47	自動丁組 M 場	"	67	自動丙組 R 場
"	48	自動丁組 N 場	"	68	自動丁組 R 場
"	49	自動甲組 H 場	"	69	自動甲組 Q 場
"	50	自動甲組 I 場	"	70	自動乙組 Q 場
"	51	自動乙組 H 場	"	71	自動丙組 Q 場
"	52	自動乙組 I 場	"	72	自動丁組 Q 場
"	53	自動丙組 H 場	"	73	自動甲組 S 場
"	54	自動丙組 I 場	"	74	自動乙組 S 場
			"	75	自動丙組 S 場
			"	76	自動丁組 S 場

## 陸、決賽程序表

時間：2008年10月19日（星期日）

地點：正修科技大學學生活動中心

時間	內容
09:00-09:30	遙控組及自動組晉級複賽隊伍參賽隊伍報到
09:30-10:00	遙控組及自動組複賽指導老師會議
12:30	貴賓、評審報到
12:40-12:55	迎賓舞 地點：活動中心前廣場
13:00	開幕
13:05	長官致詞
13:30	表演一
13:37	自動組複賽開始（A,B,C,D場）
14:05	表演二
14:12	自動組準決賽（E,F場）
14:26	自動組決賽（G,H場）
14:40	表演三
14:47	表演四
14:54	遙控組複賽開始（A,B,C,D場）
15:22	表演五
15:29	遙控組準決賽（E,F場）
15:43	遙控組決賽（G,H場）
16:00	頒獎、閉幕

## 柒、賽程表

### 7-1 遙控組初賽賽程表

#### 一、遙控組初賽賽程原則

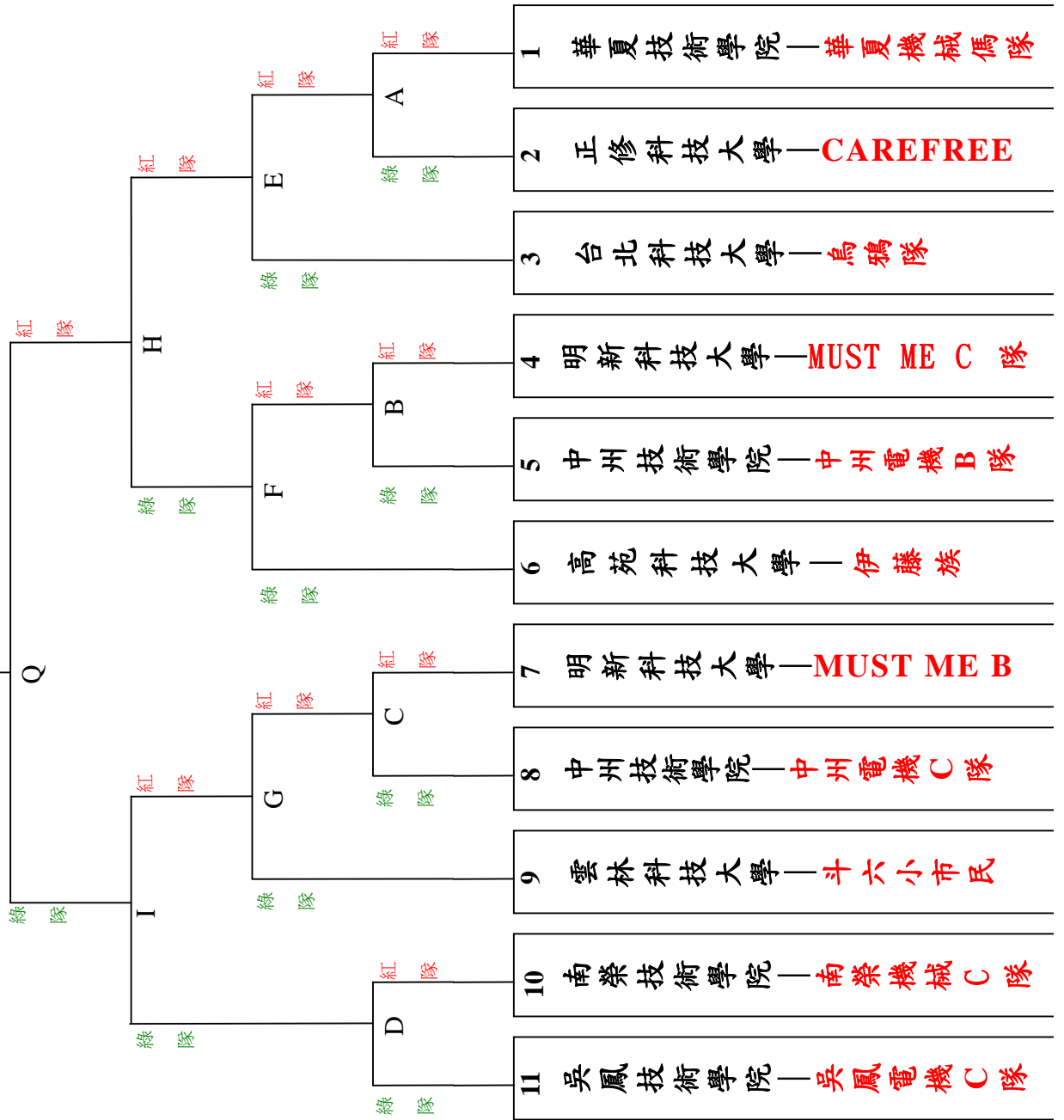
1.遙控組共 42 隊參賽，分四組（甲、乙、丙、丁），甲、乙組各 11 隊，丙、丁組各 10 隊，進行雙敗淘汰賽。

2.為增加參賽隊伍每場準備時間，所以採甲、乙、丙、丁組交叉方式進行比賽。

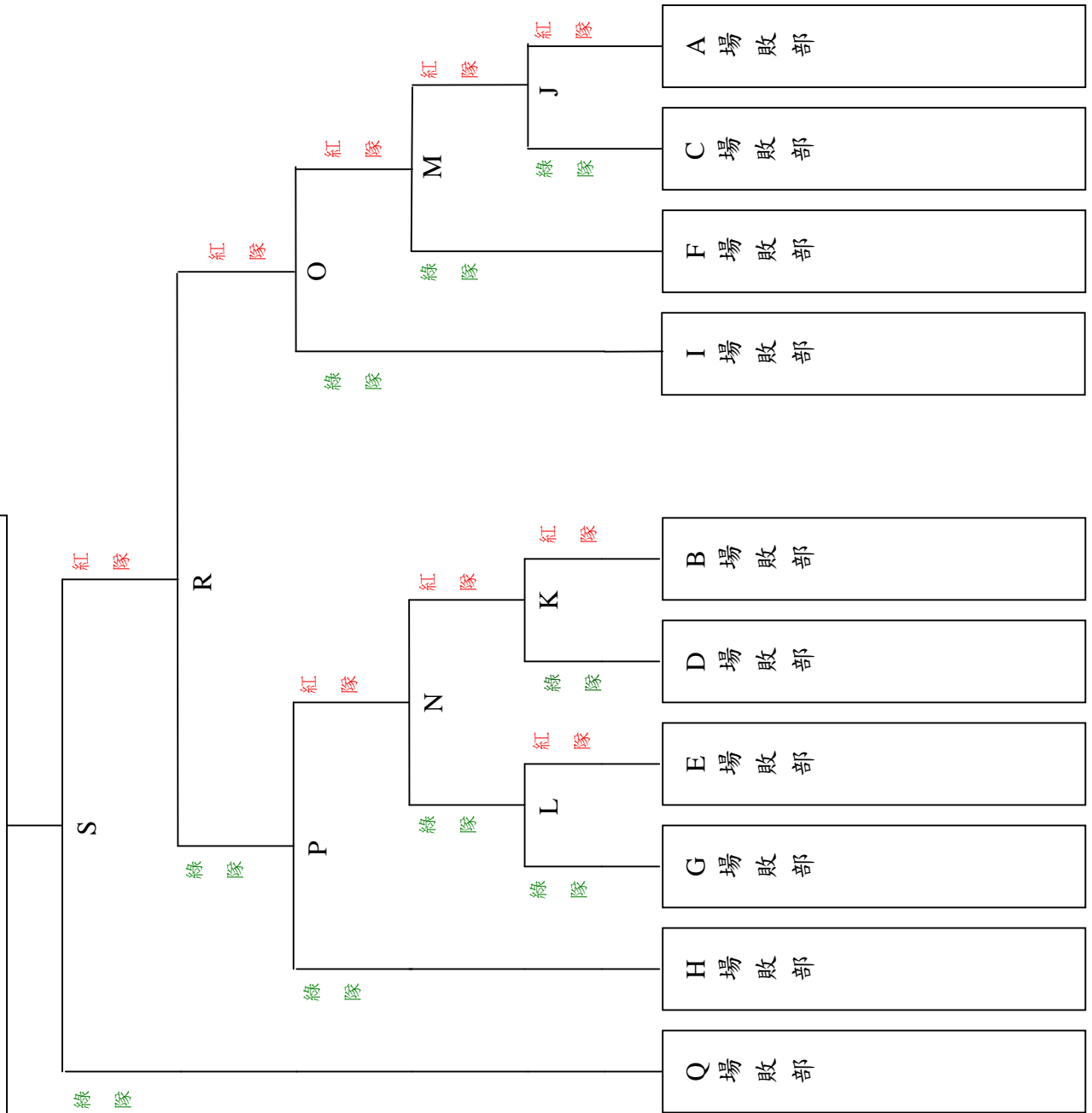
#### 二、遙控組決賽賽程原則

初賽各組之勝部冠軍與敗部冠軍共 8 隊晉級複賽，複賽採單敗淘汰制。

# 遙控甲組勝部比賽取一隊

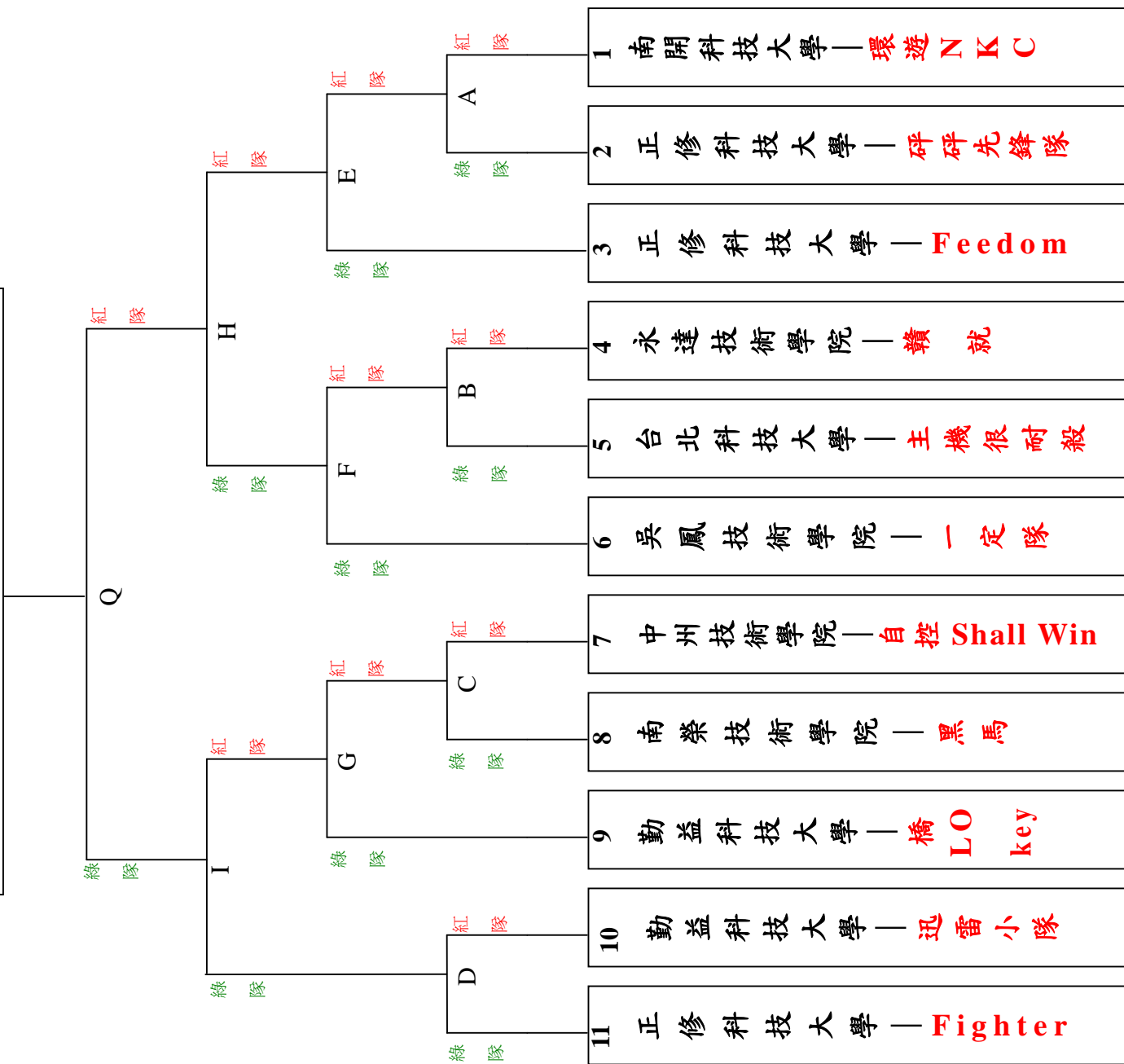


# 遙控甲組敗部比賽取一隊

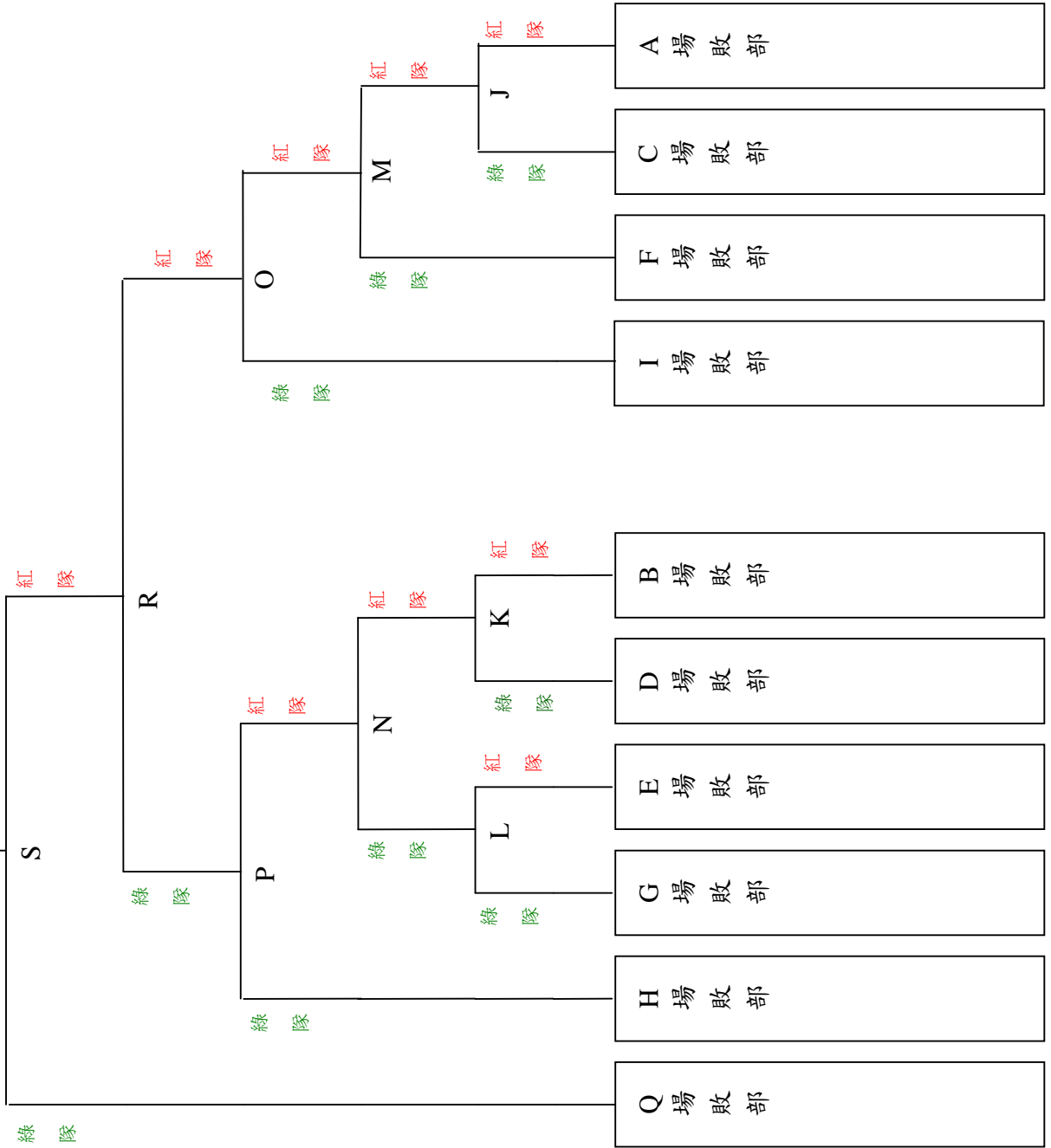




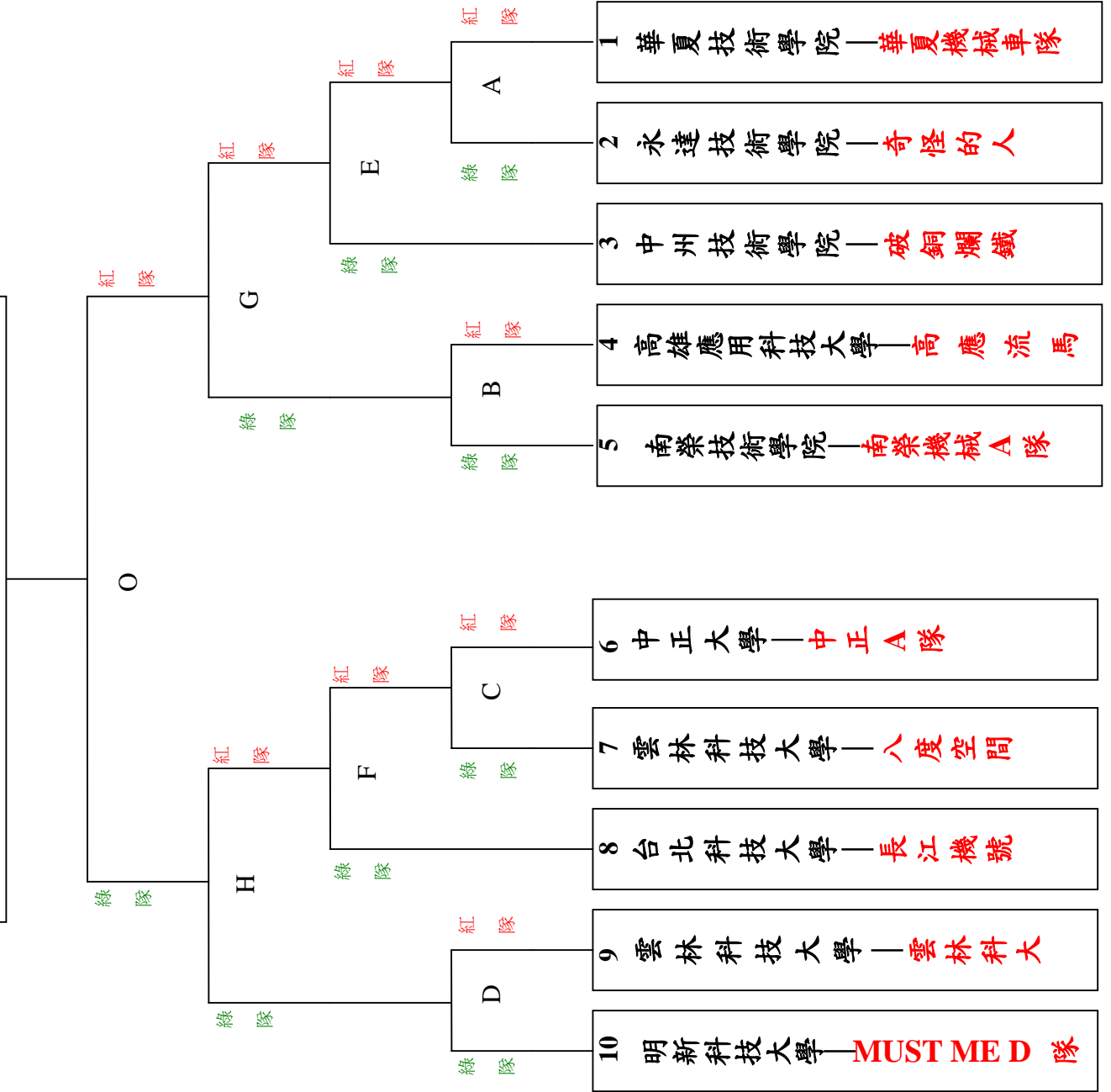
# 遙控乙組勝部比賽取一隊



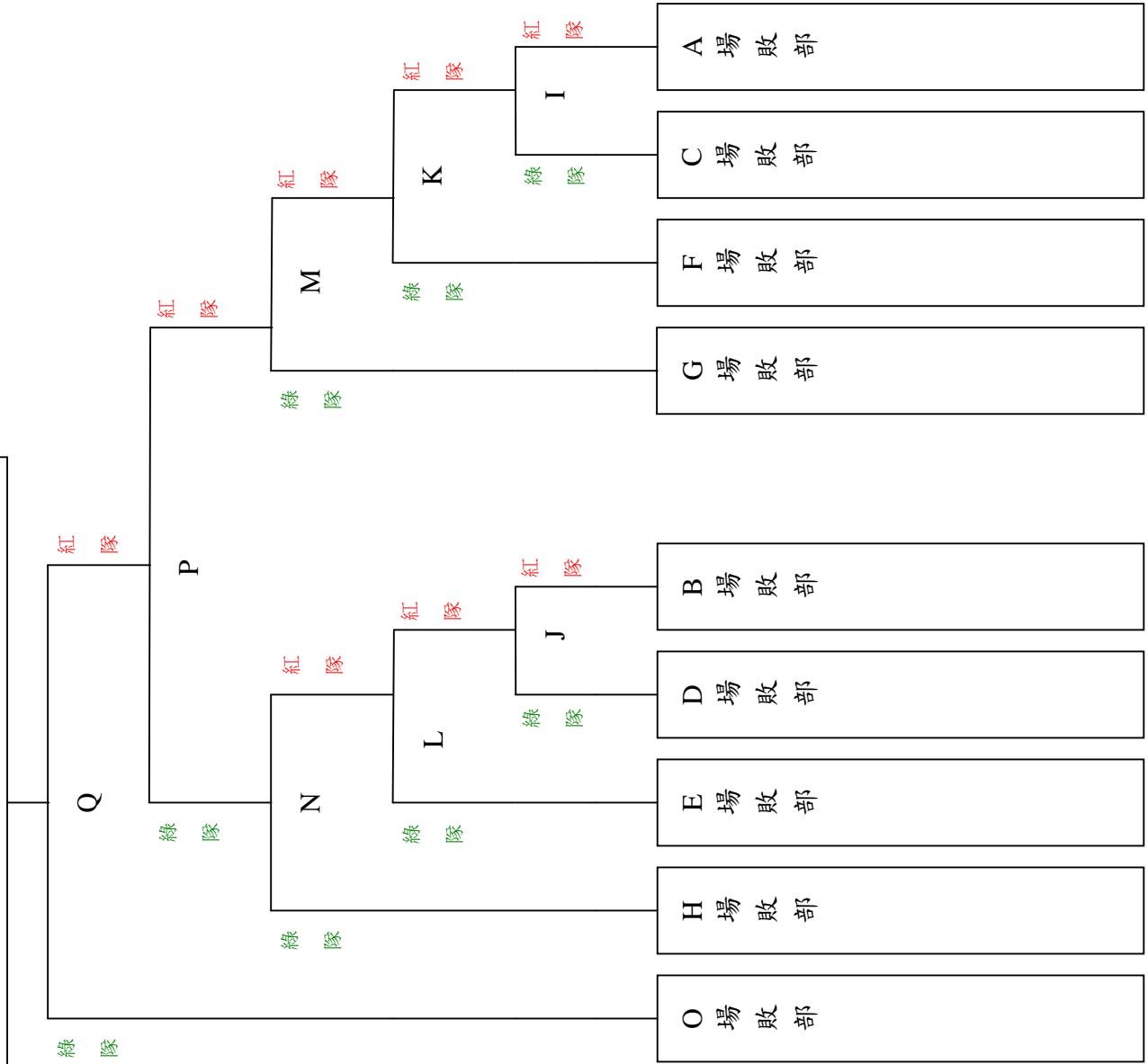
# 遙控乙組敗部比賽取一隊



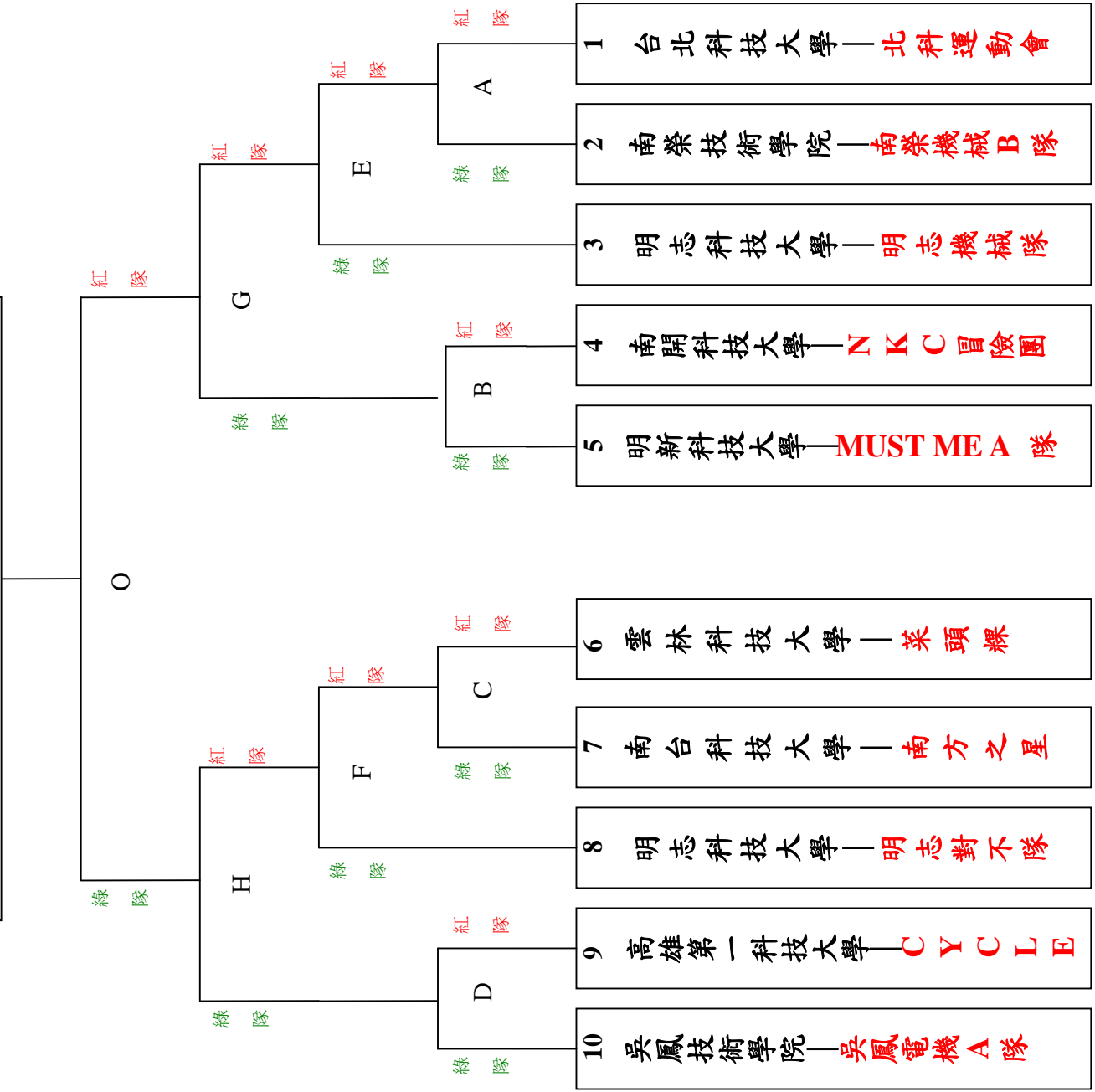
# 遙控丙組勝部比賽取一隊



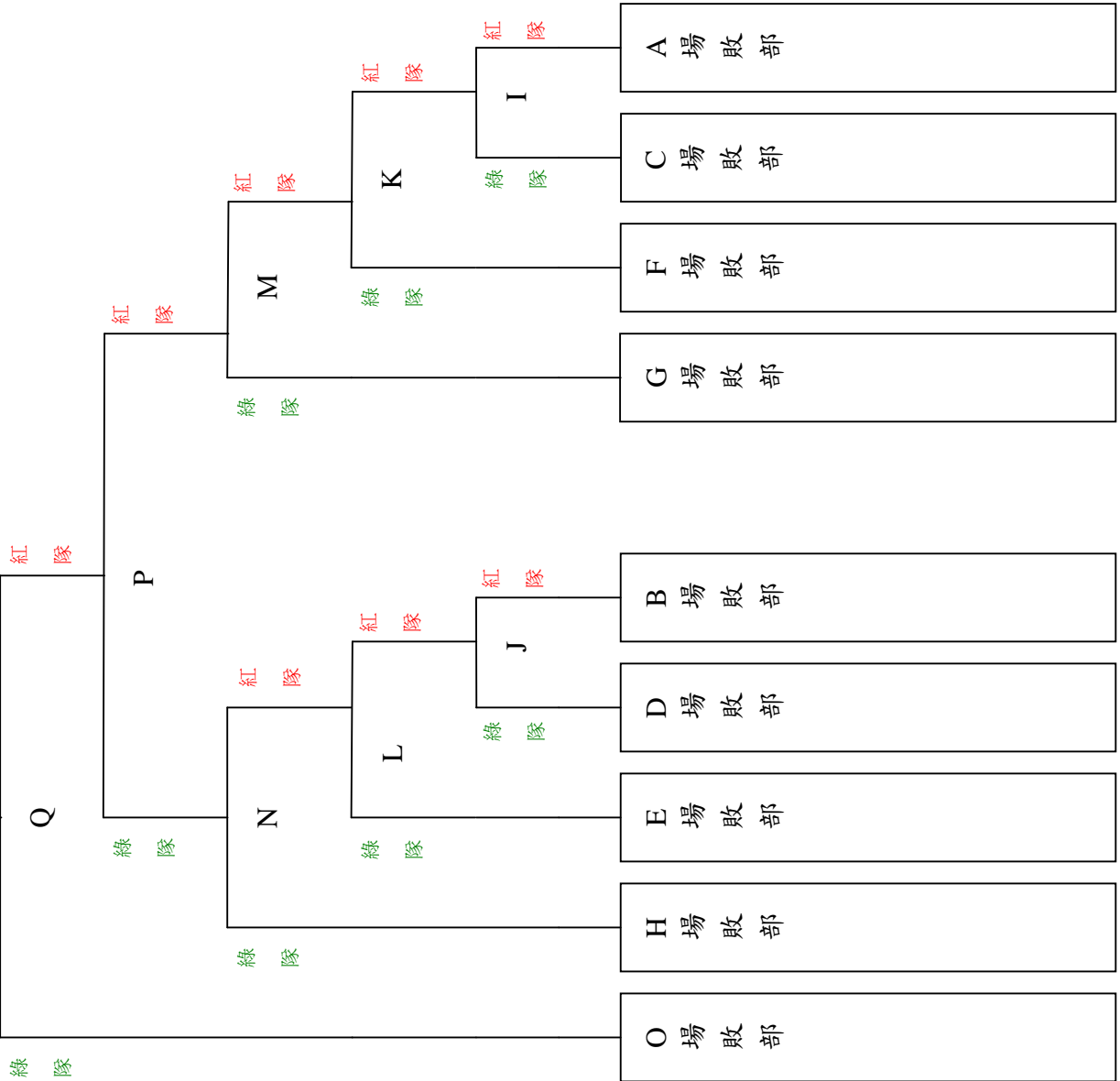
# 遙控丙組敗部比賽取一隊



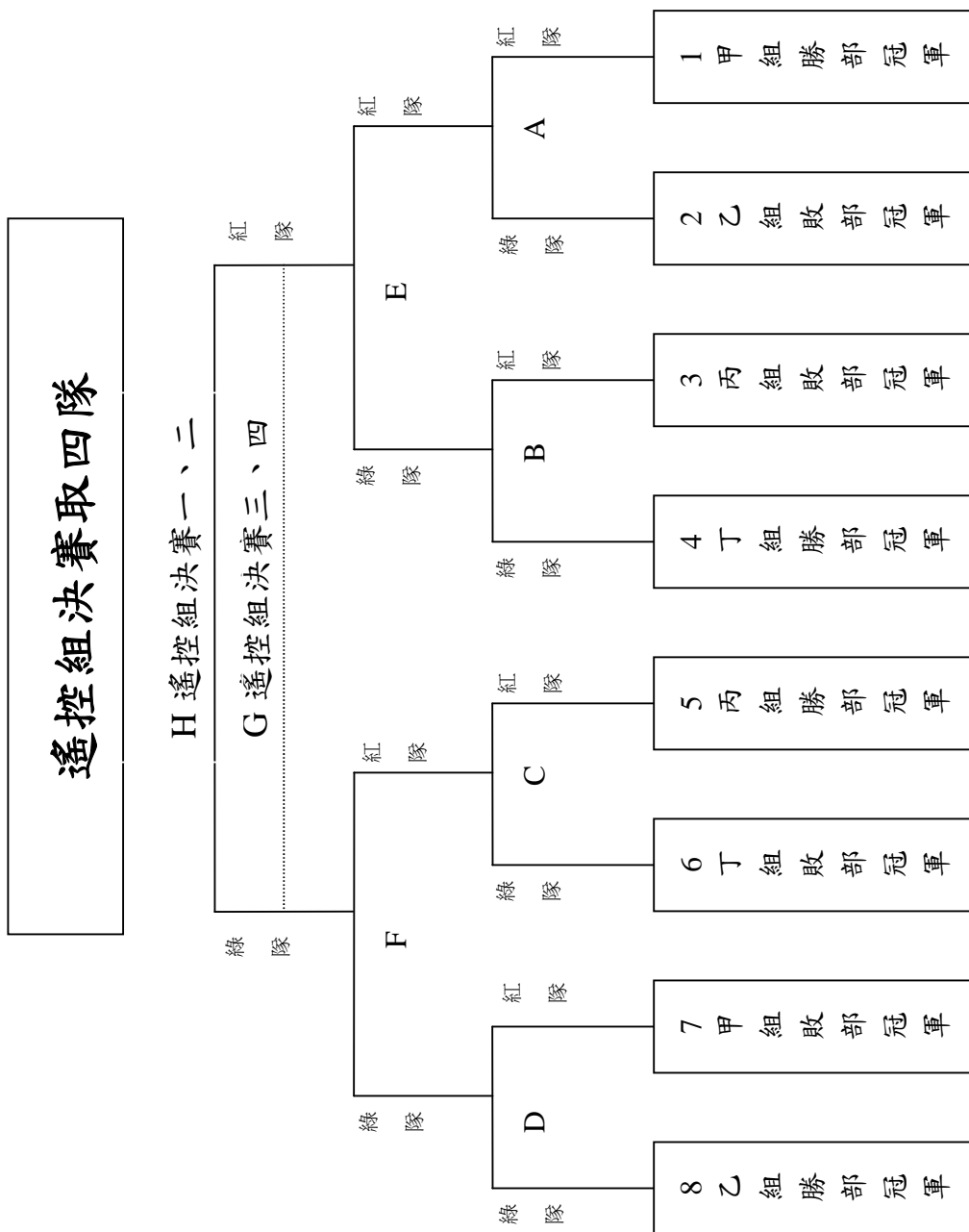
# 遙控丁組勝部比賽取一隊



# 遙控丁組敗部比賽取一隊



## 7-2 遙控組決賽賽程表



## 7-3 自動組初賽賽程表

### 一、自動組初賽賽程原則

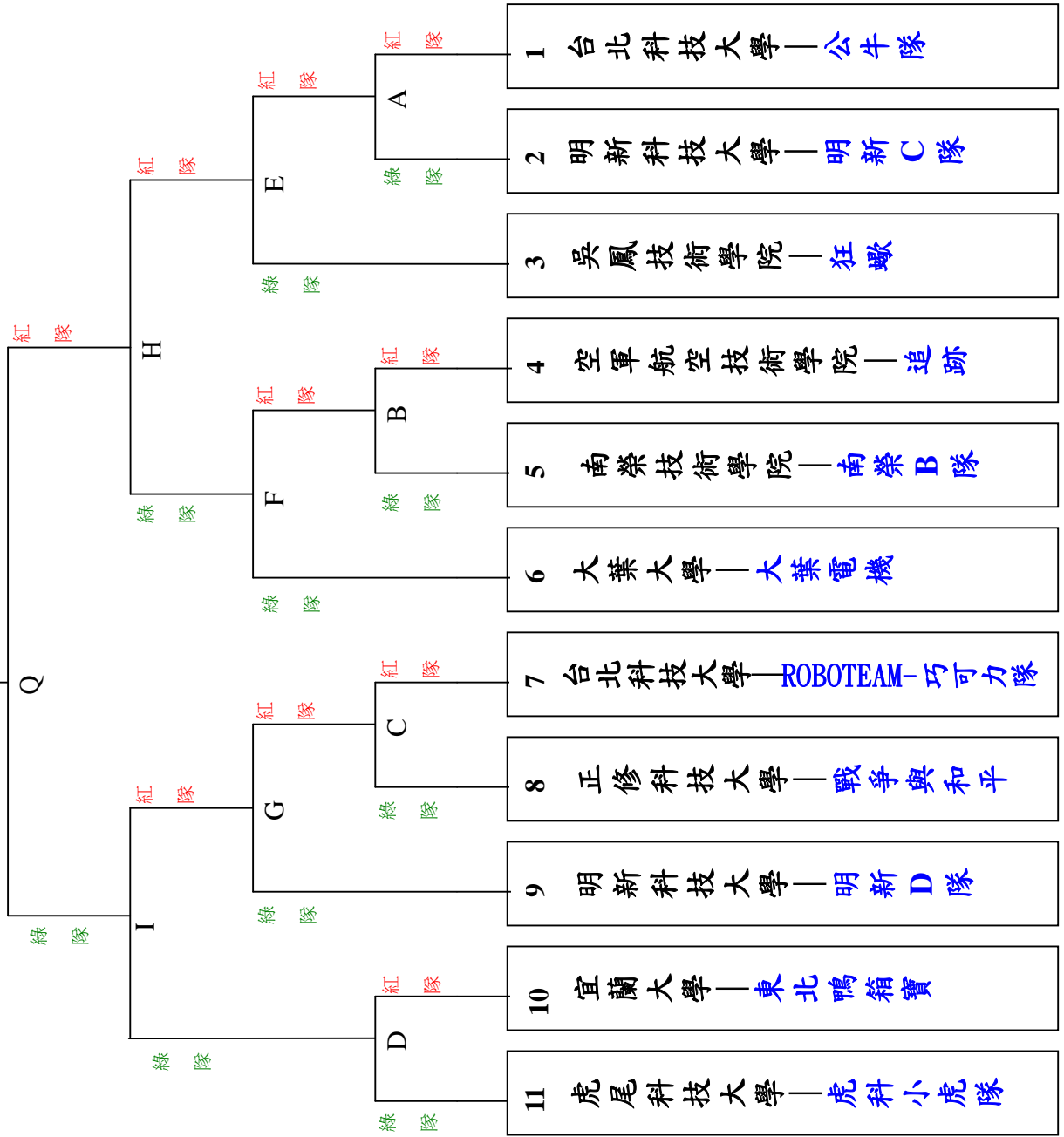
- 1.自動組共 44 隊參賽，分四組（甲、乙、丙、丁），進行雙敗淘汰賽。
- 2.為增加參賽隊伍每場準備時間，所以採甲、乙、丙、丁組交叉方式進行比賽。

### 二、自動組決賽賽程原則

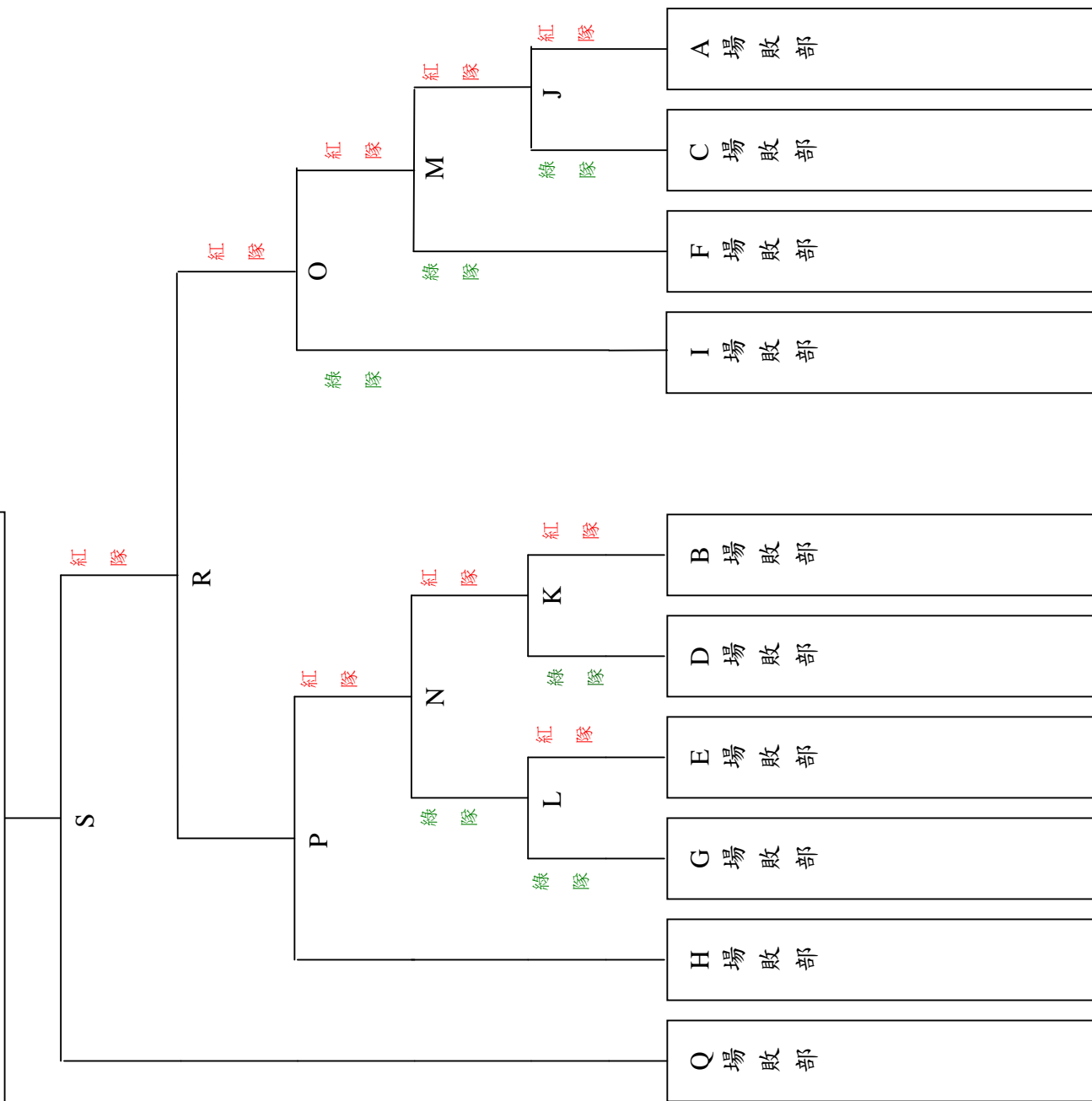
決賽取 8 隊進行單淘汰賽，初賽各組之勝部冠軍與敗部冠軍晉級決賽。



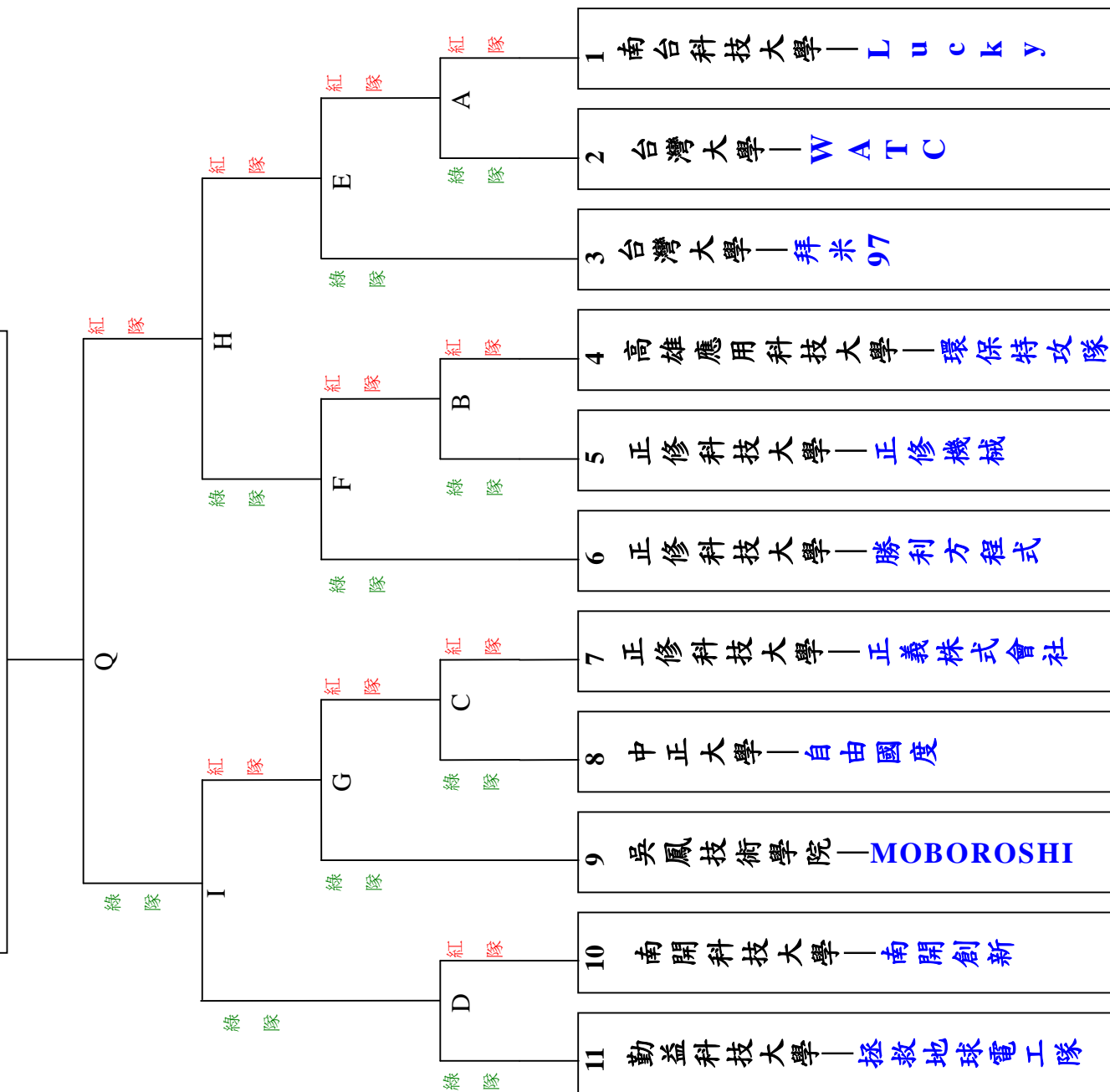
# 自動甲組勝部比賽取一隊



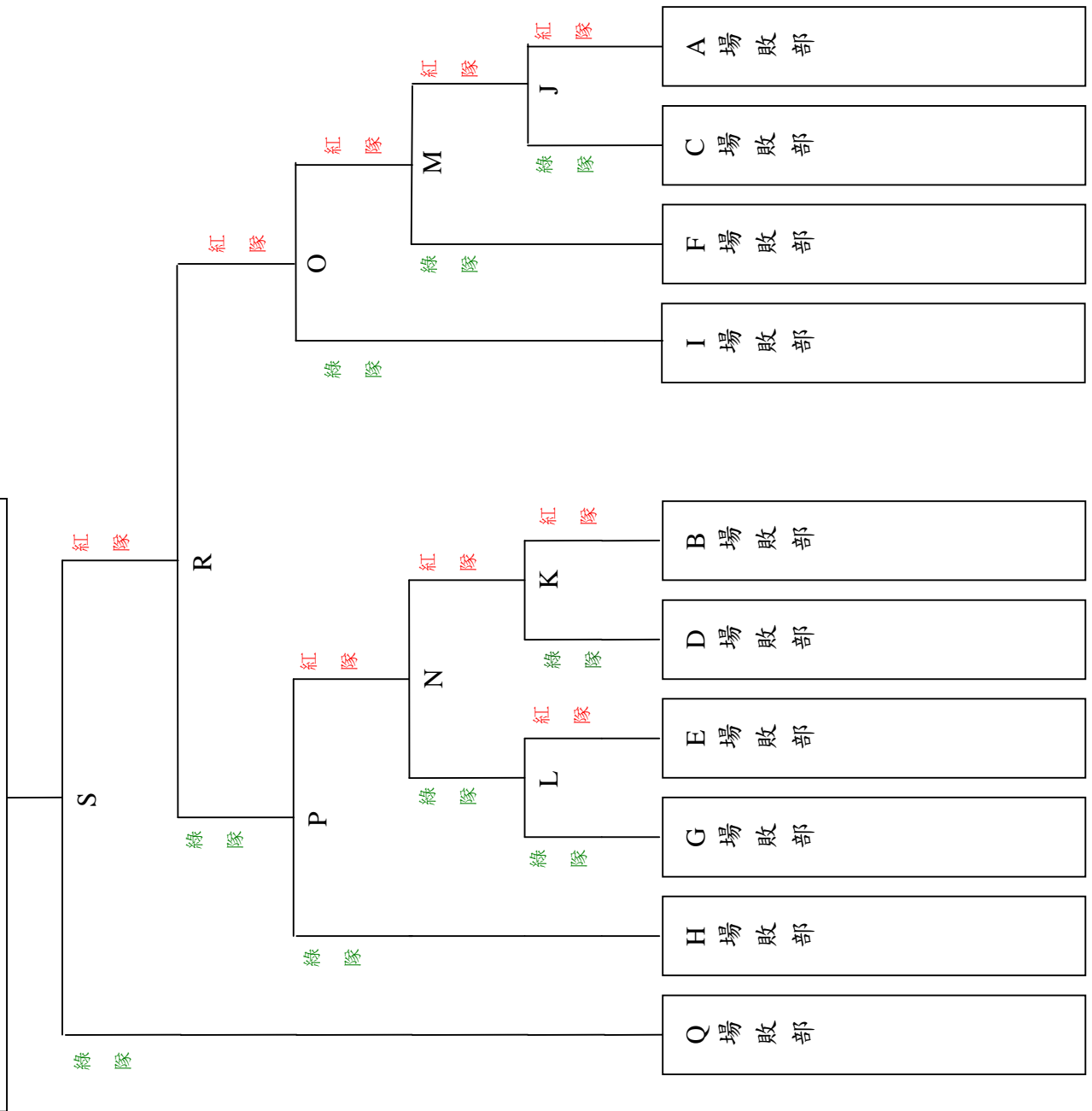
# 自動甲組敗部比賽取一隊



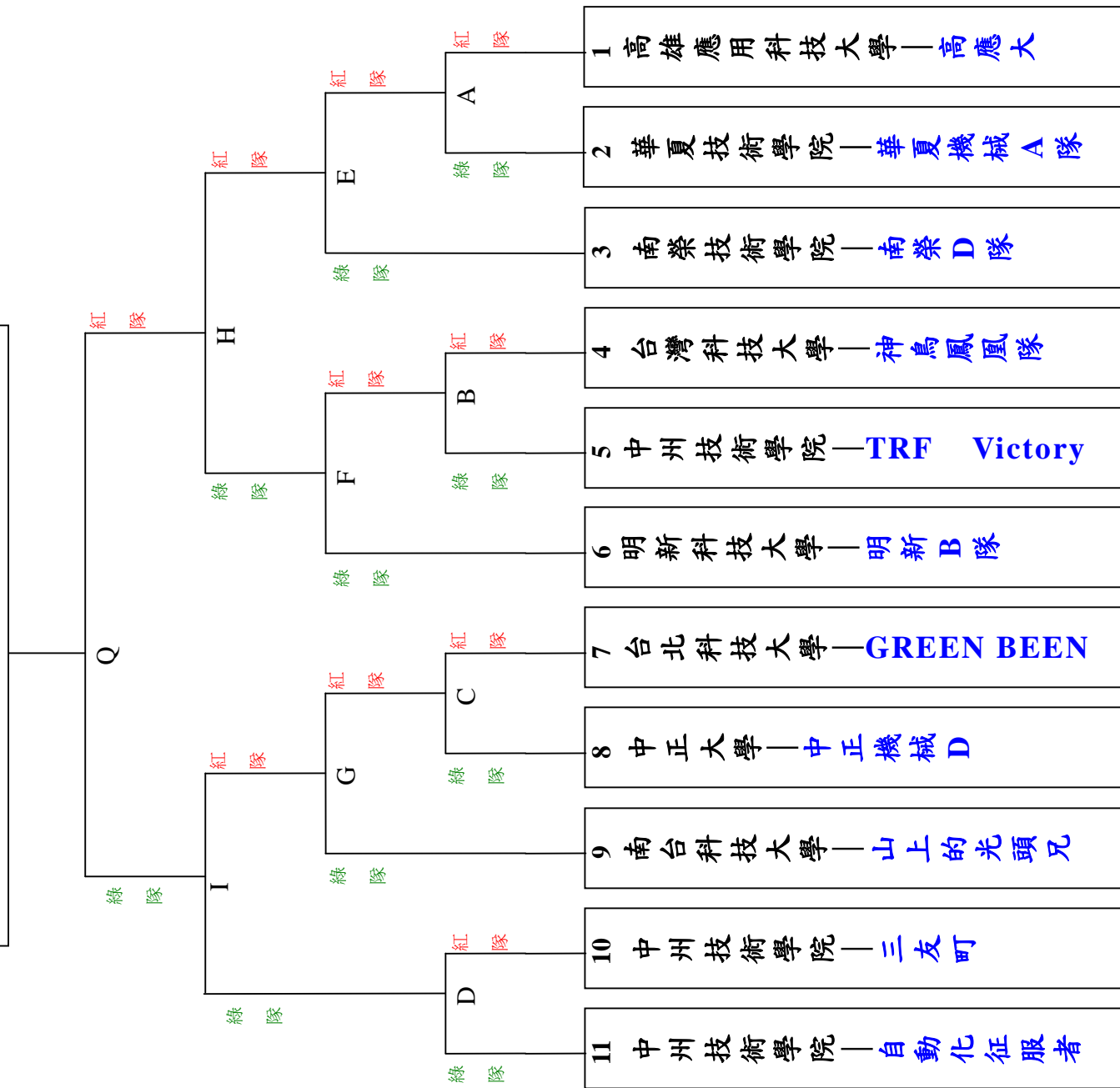
# 自動乙組勝部比賽取一隊



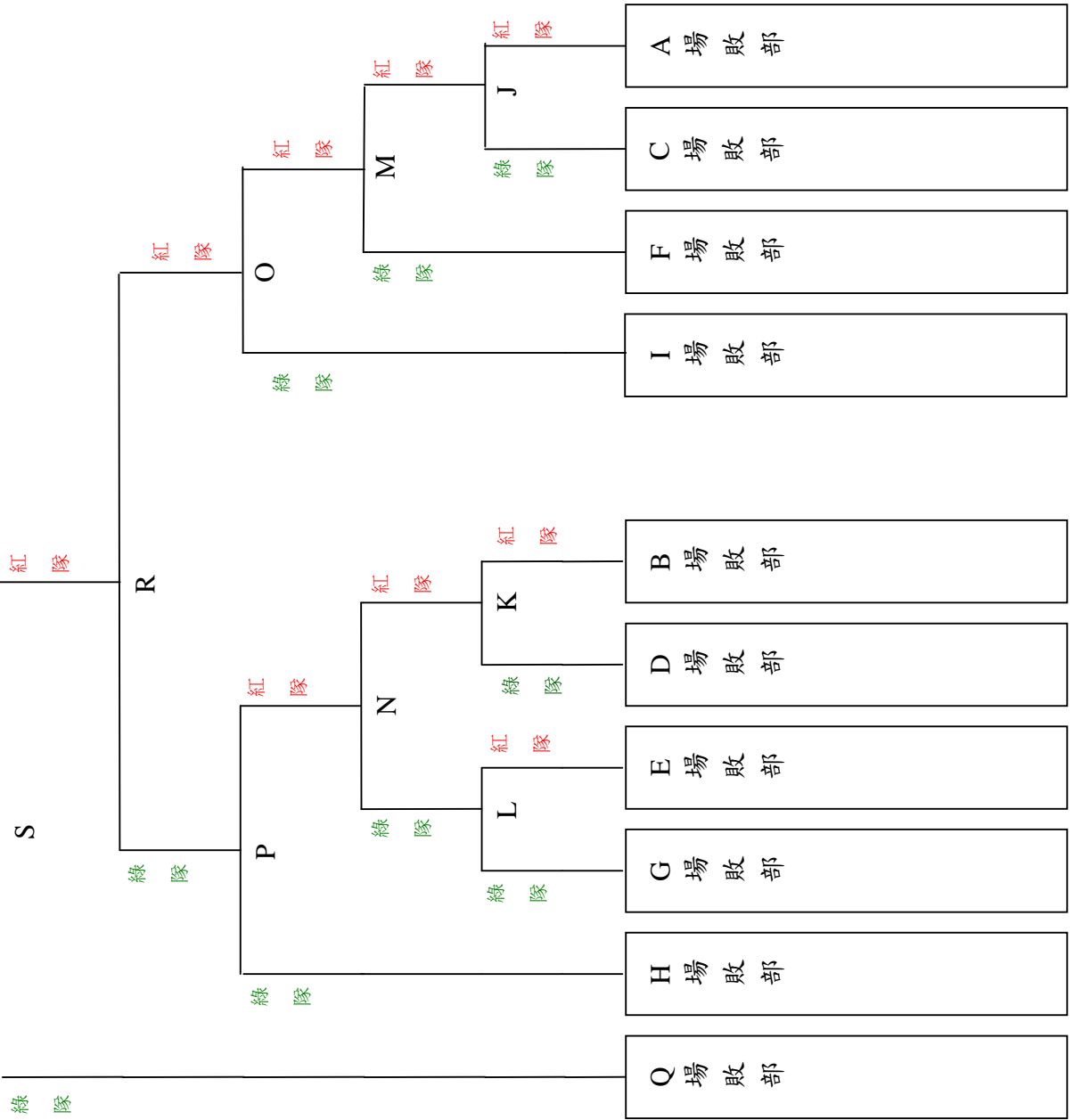
# 自動乙組敗部比賽取一隊



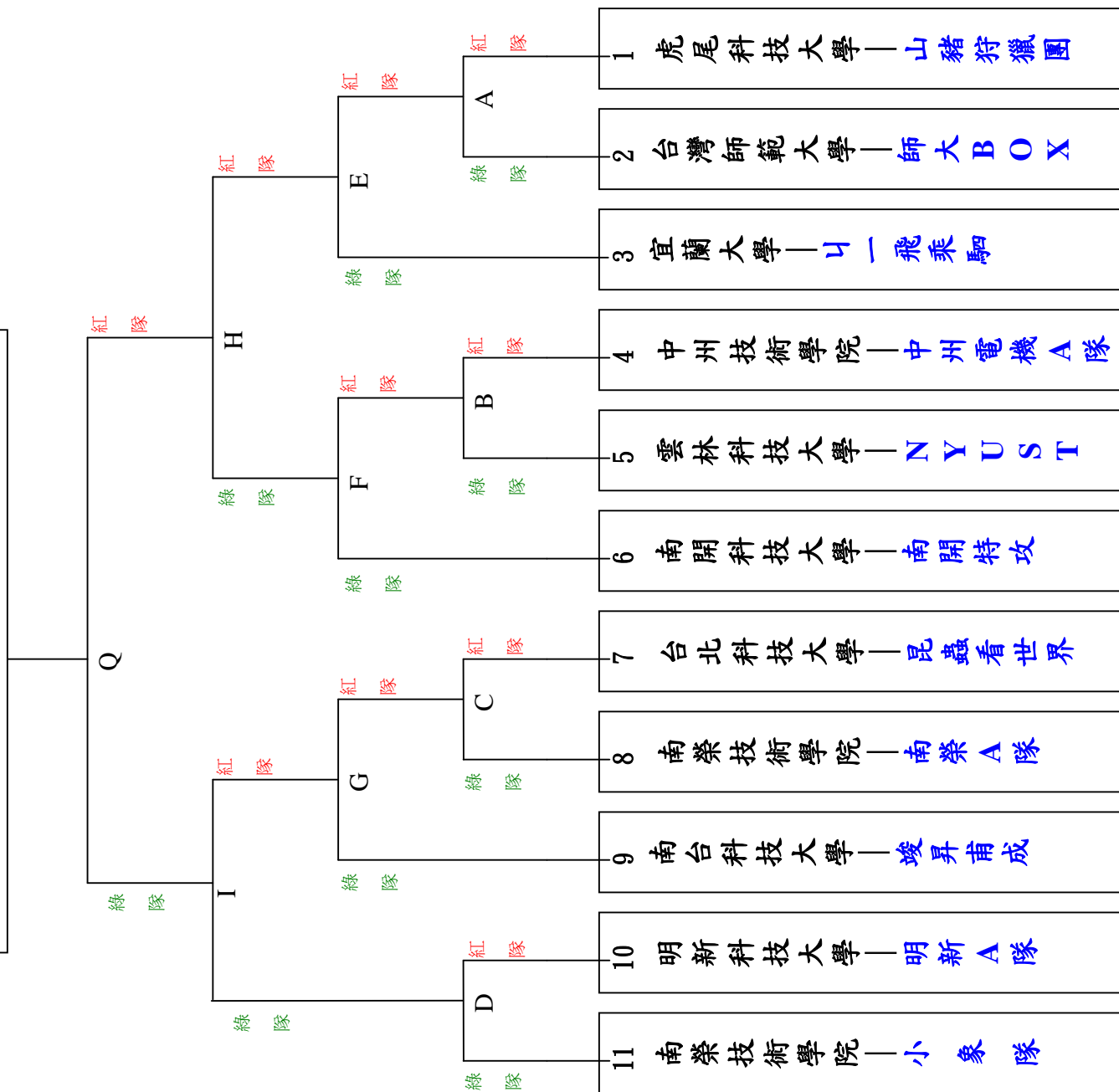
# 自動丙組勝部比賽取一隊



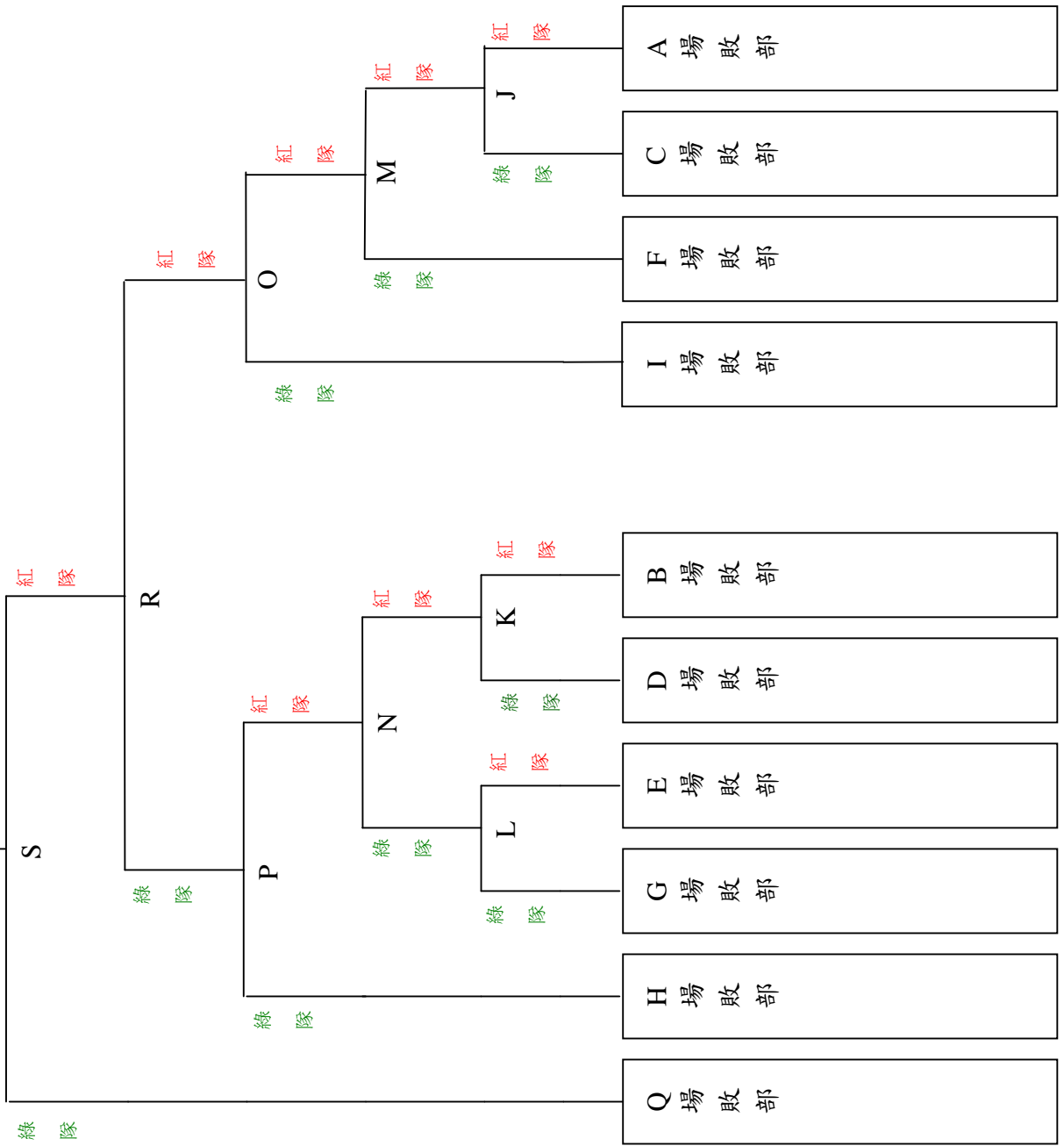
# 自動丙組敗部比賽取一隊



# 自動丁組勝部比賽取一隊

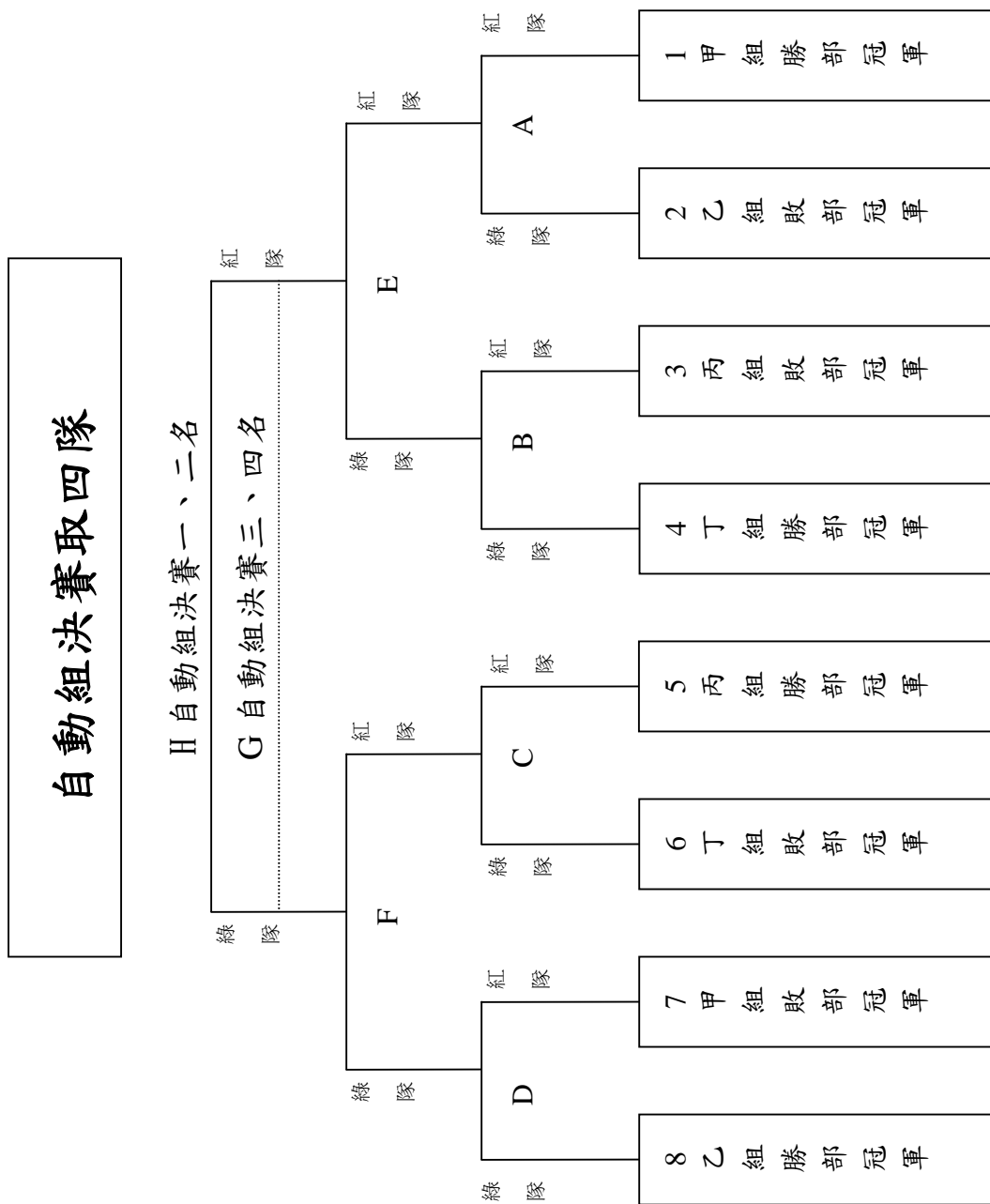


# 自動丁組敗部比賽取一隊





# 7-4 自動組決賽賽程表



## 捌、參賽隊伍名單

### ※ 遙控組

編號	學校名稱	系 所	隊 名	機 械 人 名	指導老師	參 賽 隊 員
1	中正大學	機械工程系	中正 A 隊	Spiderman	黃以文	吳詩逸／黃海輝／鄭錦榮
2	中州技術學院	自動化控制工程系	破銅爛鐵	拾荒老人	施浚龍	陳信宏／簡銘志／呂學鴻
3	中州技術學院	電機工程系	中州電機 B 隊	抓狂一族	郭振輝	廖鍵鷹／林本翔／蔡任哲
4	中州技術學院	自動化控制工程系	自控 Shall Win	瘋狂 TANK	許明傑	謝銘峰／林志龍／侯崇賢
5	中州技術學院	電機工程系	中州電機 C 隊	極限體能王	賴岍俊	羅國興／陳岳志／顏政憲
6	台北科技大學	機械工程系	烏鴉隊	烏鴉	嚴孝全	張維剛／蕭佑緯／廖瑞銘
7	台北科技大學	機械工程系	主機很耐殺	丁丁一號	陳正光	溫翊荃／呂仲哲／邱星嘉
8	台北科技大學	機械工程系	北科運動會	標準運動員	丁振卿	趙俊杰／吳明憲／施志軒
9	台北科技大學	機械工程系	長江機號	機仔	韓麗龍	何邦銘／陳海鳴／杞華偉
10	正修科技大學	機械工程系	CAREFREE	DELIGHT	王述宜	陳威志／莊凱婷／黃正鈞
11	正修科技大學	機械工程系	砰砰先鋒隊	砰砰環保機器人	楊展佳	林聞信／謝旻璋／嚴聖傑
12	正修科技大學	電機工程系	Freedom	小鋼炮	陳幸豐	劉宜彰／劉德華／林益宏
13	正修科技大學	機械工程系	Fighter	聖火	陳脅憑	蔡易霖／陳良宥／賴政嘉
14	永達技術學院	機械工程系	奇怪的人	林建明	黃清忠	陳威宇／黃仲賓／許鈞琳
15	永達技術學院	機械工程系	贛就	彘	陳金山	孫偉傑／賴勛暉／古明志

16	吳鳳技術學院	電機工程系	吳鳳電機 A 隊	機器熊貓	張宗福	胡嘉文／蔡尚易／鄭揚達
17	吳鳳技術學院	電機工程系	吳鳳電機 C 隊	魔蠍大帝	李永振	林敬壹／方政揚／葉晉凱
18	吳鳳技術學院	電子工程系	一定隊	長江零號	梁志穎	李佳諭／林政邦
19	明志科技大學	機械工程系	明志機械隊	Z-1	謝文賓	江宗哲／邱彥翔／江昇鴻
20	明志科技大學	機械工程系	明志對不隊	PJ 號	胡志中	邱益泓／陳煥睿／溫冠綸
21	明新科技大學	機械工程系	MUST ME A 隊	MVP	林初昌	劉人毅／吳智翔／范文忠
22	明新科技大學	機械工程系	MUST ME B 隊	鐵金鋼	戴任詔	袁倫竟／呂世殿／楊鎮瑋
23	明新科技大學	機械工程系	MUST ME C 隊	會翻就會贏	廖信德	莊智程／陳孟哲／余紘瑋
24	明新科技大學	機械工程系	MUST ME D 隊	秒殺	李志鴻	李信成／林書緯／黃國成
25	南台科技大學	機械工程系	南方之星	剩餘零件	吳敏光	徐銘鍵／陳一靈／林傳堯
26	南開科技大學	自動化工程系	NKC 冒險團	大目仔	李宗禮	潘證翔／李亞餘／顏銘宏
27	南開科技大學	自動化工程系	環遊 NKC	會動就好	樊漢台	黃衍榕／蔡瑜駿
28	南榮技術學院	機械工程系	黑馬	黑神駒	黃清德	王信憲／凌慶榮／鄭冠群
29	南榮技術學院	機械工程系	南榮機械 B 隊	南榮鐵樂士	莊振明	林聖岷／劉邦邨／林偉祥
30	南榮技術學院	機械工程系	南榮機械 C 隊	瘋狂輪胎	胡聰智	涂孟軒／謝攄灘／吳群祥
31	南榮技術學院	機械工程系	南榮機械 A 隊	極限太陽	蔡錦山	李承展／陳建庭／黃博聖
32	高苑科技大學	自動化工程系	伊藤族	G-10	張智傑	吳嘉和／張宇原／柳建宇
33	高雄第一科技大學	機械與自動化工程系	CYCLE	鐵金剛	鄭永長	劉耀仁／張國緯／楊釗璋

34	高雄應用科技大學	機械工程系	高應流馬	CruelAngel	陳信宏	曾世勳／陳浚鉞／王 舜
35	華夏技術學院	機械工程系	華夏機械車隊	小炫風	林文輝	施念宗／呂昱旻／王怡媚
36	華夏技術學院	機械工程系	華夏機械偶隊	黑螞蟻	何慶炎	童韋翔／樊益豪／楊朔豪
37	雲林科技大學	電機工程系	菜頭粿	紅龜粿	吳佳儒	楊儒誠／童浩洋／葉子逢
38	雲林科技大學	機械工程系	雲林科大	龍五	詹程雄	翁明軒／許璋辰／陳韋倫
39	雲林科技大學	電機工程系	八度空間	小巨人	蘇國嵐	張志鴻／呂易宸／王智威
40	雲林科技大學	電機工程系	斗六小市民	一飛沖天	江煥鏗	陳濬澤／鄭琨懷／游薰翔
41	勤益科技大學	電子工程系	迅雷小隊	SCAT	洪玉城	林佳緯／高劭銓／蘇韋銘
42	勤益科技大學	機械工程系	橋 LO key	大鐵衛	邱俊智	詹易儕／紀孟宏／劉猷生

## ※自動組

編號	學校名稱	系 所	隊 名	機 械 人 名	指 導 老 師	參 賽 隊 員
1	大葉大學	電機工程系	大葉電機	敬葉隊	胡永楠	洪子家／丁光明／董志強／劉學謙
2	中正大學	機械工程系	中正機械 D	Unlimited	洪博雄	溫奕興／王詠辰／張宏毅／曾晨維
3	中正大學	機械工程系	自由國度	free-man	林派臣	黎文輝／梁振賢／韓事穎
4	中州技術學院	電機工程系	中州電機 A 隊	阿斗	康有評	巫文壹／范庭嘉／陳忠佑／鐘緯暄
5	中州技術學院	自動化控制工程系	TRF Victory	Evolution	黃俊龍	陳汶柏／劉穎聰／戴子貴／蔣明達
6	中州技術學院	自動化控制工程系	三友町	XD-1	葉長茂	張利弘／王肇祺／周子修
7	中州技術學院	自動化控制工程系	自動化征服者	ICKA_AR3000	劉昭恕	黃至國／林孟達／魏子喬／蘇宇泰
8	台北科技大學	機械工程系	公牛隊	蠻牛	張 合	吳則萱／許欣怡／申群豪／李嘉祥
9	台北科技大學	機械工程系	昆蟲看世界	獨角仙	蕭俊祥	游勝凱／鄭翰陽／林佳漢／盧景星
10	台北科技大學	機械工程系	ROBOTTEAM-巧可力 隊	巧可力牛奶	黃榮堂	蘇奕瑋／鄭宇成／洪邦祥
11	台北科技大學	機械工程系	GREEN BEEN	GREEN BEEN	葉賜旭	陳昱志／侯嘉豪／劉宗能／王信文
12	台灣大學	生物產業機電工程系	WATC	開拓	江昭皚	徐嘉鴻／歐陽太閒／劉昶志／林詠舜
13	台灣大學	生物產業機電工程系	拜米 97	拜米選別機	林達德	吳東璋／楊宏農／陳秋／賴宗誠
14	台灣科技大學	機械工程系	神鳥鳳凰隊	小雞吃米號	林其禹	鍾睿洲／吳昕倫／李浩群／林志隆
15	台灣師範大學	機電科技學系	師大 BOX	巴士大叔	陳美勇	黃建修／徐瑋志／徐偉傑／胡詠善
16	正修科技大學	電子工程系	勝利方程式	戰爭機器	陳清進	蔡登宇／黃建璋／劉鴻昇／曾羿超
17	正修科技大學	電子工程系	戰爭與和平	流浪者	黃新賢	陳坤宏／蘇睦淵／許廷銓／林志忠

18	正修科技大學	電機工程系	正義株式會社	貳號機	陳正義	蕭仲義／劉宗瑋／郭育廷／林逸勳
19	正修科技大學	機械工程系	正修機械	跑地球	王進猷	李文榮／蔡孟哲／黃煥釗／陳韋志
20	吳鳳技術學院	電機工程系	MABOROSHI	土匪	陳聰敏	郭昆政／陳亞弘／蕭學駿
21	吳鳳技術學院	電機工程系	狂蠍	Watermelon	汪楷茗	王俊凱／李承庭／林煜舜
22	宜蘭大學	生物機電工程系	ㄩ一飛乘駟	飛天小母ㄩ一	程安邦	湯立言／李永駿／賴羿蓉／楊雅傑
23	宜蘭大學	生物機電工程系	東北鴨箱寶	鴨ㄅㄩㄛ	周立強	江育瑋／林志華／何昇鴻／林珮鈺
24	明新科技大學	電子工程系	明新 A 隊	烈火戰車	顏培仁	劉又仁／林志韋／黃一書／羅新銘
25	明新科技大學	機械工程系	明新 B 隊	金色摩天輪	楊榮泰	李志宏／溫旻學／吳松霖／蘇立凱
26	明新科技大學	機械工程系	明新 C 隊	初心者	任復華	褚志威／林建彰／翁誌聖／詹育峻
27	明新科技大學	電機工程系	明新 D 隊	快樂出航	詹榮茂	孫晨祐／胡國光／謝家祥／林建達
28	空軍航空技術學院	通訊工程電子系	追跡	賽柏拉斯	壽鶴年	謝宗錫／王浩偉／林宏榮
29	虎尾科技大學	自動化工程系	！！山豬狩獵團！！	瘋狂小野豬	季永炤	張文俊／沈士凱／陳彥智／張廷彰
30	虎尾科技大學	自動化工程系	虎科小虎隊	老虎快跑	李廣齊	孫逸斌／張名辰／林冠呈／陳武宗
31	南台科技大學	電機工程系	山上的光頭兄	光頭	陳文耀	陳政良／許乃久／高健勳／吳建樺
32	南台科技大學	機械工程系	竣昇甫成	甲蟲君	林開政	許巖竣／劉奕甫／柯佑昇／黃永成
33	南台科技大學	電機工程系	Lucky	Seven	謝銘原	李元宏／王俊翔／楊偉銘／劉品廷
34	南開科技大學	電子工程系	南開特攻	南開衛星	柴昌維	萬順華／吳苡甄
35	南開科技大學	自動化工程系	南開創新	移動堡壘	陳振華	李倫德／施志協／張啟賢／詹凱為
36	南榮技術學院	機械工程系	南榮 D 隊	毒蠍寶妮	王俊斌	李國志／邱慰原／朱彩華／李政凱

37	南榮技術學院	機械工程系	南榮 A 隊	一山南榮二虎	吳敬儒	鄭安佑／魏啟文／陳奕宏／陳政宏
38	南榮技術學院	機械工程系	南榮 B 隊	NJIT	張政國	沈宣合／古嶸豪／張誌仁／張凱欣
39	南榮技術學院	機械工程系	小象隊	小象邦邦	詹 超	呂元凱／林韋文／呂育姍／鄭家豪
40	高雄應用科技大學	應用工程科學研究所	高應大	高應一號	潘天賜	林智盛／馬明哲
41	高雄應用科技大學	機械工程系	環保特攻隊	艾莉絲	鄭良安	張家華／黃建彰／吳哲宇／雷坤庭
42	華夏技術學院	機械工程系	華夏機械 A 隊	BABA	陳釘煙	林韋濤／蔡秉哲／黃建倫／楊竣翔
43	雲林科技大學	機械工程系	NYUST	flash	汪島軍	廖明保／張育晨／黃建順
44	勤益科技大學	電子工程系	拯救地球電工隊	CY-Hero 地球人	黃國興	蕭順徽／林哲暉／陳柏村