

全國大專院校創思設計與製作競賽主題與規則

競賽主題:約櫃奇兵

貳、專科組

一、競賽主題背景概述

《法櫃奇兵》是超級導演史蒂芬史匹柏所拍攝過最膾炙人口的電影之一，史蒂芬史匹柏及其好友喬治盧卡司聯手創造出本片靈魂人物—印第安那瓊斯。瓊斯是一名考古學教授兼身體力行的探險家，他尤其對具有宗教性質的神秘古物有興趣，受到美國政府之邀，尋找聖經中記載具有奇特法力的約櫃。片中敘述他和瑪莉安聯手展開驚心動魄的冒險歷程以探訪此一帶有神秘色彩的約櫃。本屆競賽主題由此方向切入，延伸創意思考名稱定為『約櫃奇兵』。希望代表各校參賽的機器人能發揮冒險精神，突破多重困境，以達成預定的目標，同時設計機器人之運動美感。此舉將結合人文與科技，實踐創意並展現人機之協調功能，達到寓教於樂之教育宗旨。

專科組競賽主題為魔宮奪寶，參賽之機器人必須有絕佳之機動性、靈巧度以及操控功能以避開或克服光束、巨石、深淵等機關或障礙取得開櫃之鑰匙後打開法櫃取得寶物。

二、競賽評比重點

- (一) 技藝競賽：含機器人運動能力、取放能力、控制性能及靈巧性等。
- (二) 設計創意：含機器人整體結構的設計創意、機器人的造型創意與實現機器人各部功能的设计创意。
- (三) 團隊競賽精神：強調啦啦隊所表現的整體團隊精神，及與場中機器人物互动的创意；亦即場中機器人於競賽過程所得到的支持创意。

三、競賽項目

魔宮奪寶

四、獎項及計分方式

(一) 競賽獎之評比方式如下：

以競賽得分最高者為優勝。

(二) 創意獎之計分如下：

創意獎成績(100分)=機器人整體結構設計創意(30分)+機器人各項功能的創意設計(30分)+機器人的造型創意(20分)+機器人的運動美感(20分)。

(三) TDK 獎之計分如下：

TDK 獎成績(100分)=與場中機器人的互動創意(50分)+啦啦隊的整體表現(50分)。

五、競賽場地之配合事項

競賽場地之造型將與法櫃奇兵墓穴中之場景類似並增加雷射及乾冰以營造競賽氣氛。

六、專科組競賽場地佈置圖與競賽規則

(一) 場地佈置 (請見圖一)

參照圖一按箭頭行進方向說明如下：

1. 右上角與左下角為雙方準備區，機器人出發前必須能完全放置於 1 公尺見方之標準區域內。
2. 右手邊置有一球櫃如圖二所示。置有排球與籃球等阻礙物。
3. 距出發區 4 公尺有一階梯障礙，第一階高 30 公分、長 90 公分，第二階高 20 公分、長 60 公分 (見圖三)。
4. 通過階梯障礙區後，前進 385 公分處有一雷射光柵，高度為 10 公分。
5. 通過雷射光柵後右轉前方為密室區 (見圖四)，密室內置有壘球、躲避球及橄欖球等三把開啟法櫃之鑰匙，其周圍有若干籃球與排球障礙物。需從密室障礙物堆中取出密室鑰匙。
6. 取出鑰匙後前進至沼澤區前方，沼澤區長 100 公分，機器人需於此沼澤區後方將三把鑰匙分別置入球架上 (見圖五)，每一把鑰匙可放置於任一球架上，置球過程中機器人之任何部位不得碰觸到沼澤區之地面。

(二) 競賽規則

1. 本競賽包含五個項目：《球櫃區》、《階梯障礙》、《雷射光柵》、《密室區》、《沼澤區》。
2. 競賽開始前，機器人應放置於 1 公尺立方之準備區域內，不得越線及壓線 (含領空)。機器人限重 30 公斤，且每隊只能有一部機器人，機器人不能以飛行方式前進，比賽行進過程中機器人之機身任何部分不得接觸界線 (紅色線段) 外地面，如有機器人身上任何物品掉落在場地中，因而影響比賽之公平性，裁判長可取消該場次比賽資

格。

3. 機器人之操作員以一人為限。
4. 機器人受控方式：線控或遙控。
5. 《球櫃區》

機器人由出發區出發後可先將右方球櫃（見圖二）上之梢子推出使櫃子上之籃球（六個）及排球（六個）落入密室中，以增加對方拿取鑰匙之困難度。

6. 《階梯障礙》

前進約 4 公尺後遇到一階梯障礙，第一階高 30 公分長 90 公分，第二階高 20 公分長 60 公分（見圖三），爾後繼續前進。

7. 《雷射光柵》

機器人通過光柵時，若碰觸到雷射光束則通行指示燈會由綠色轉為紅色，此時機器人必須由前方左側引道（黃色區域部分）出場回頭至雷射光柵前方之入口，重新嘗試跨越光柵。機器人成功通過雷射光柵後，繼續前行至密室區。

8. 《密室區》

密室（見圖四）中置有壘球、躲避球及橄欖球等三把開櫃之鑰匙，其周圍有若干籃球及排球障礙物。機器人由密室內取出開櫃鑰匙之過程中不得有任何籃球或排球掉出密室之外，違者每掉一球扣 10 分；掉出第三球時取消該場次比賽資格。

9. 《沼澤區》

專科組之沼澤區前緣設有 30 公分高之擋牆，從密室內取出之壘球、躲避球及橄欖球等鑰匙，必須在沼澤區後方，將鑰匙置入球架上（見圖五），每一把鑰匙可放置於任一球架上，置球過程中機器人之任何部位不得碰觸到沼澤區之表面及前方擋牆，每違規一次扣 20 分，且必須等裁判認定完成脫離動作後才可繼續競賽動作，先完成置球動作者可立即獲得勝利。

10. 計分方式
 - (a) 通過階梯障礙得 20 分。
 - (b) 通過雷射光柵得 30 分。
 - (c) 將躲避球攜出密室得 15 分。
 - (d) 將壘球攜出密室得 20 分。
 - (e) 將橄欖球攜出密室得 25 分。
 - (f) 將躲避球置入架子上得 20 分。
 - (g) 將壘球置入架子上得 20 分。
 - (h) 將橄欖球置入架子上得 30 分。

11. 決定優勝者之優先順序（甲）首先打開法櫃者。

(乙) 得分較高者。

(丙) 重量較輕者。

七、專科組機器人注意事項

- (一) 機器人總重(含機器人本體、電池、控制器等所有配件)需少於 30Kg，且每隊僅能有一部機器人。
- (二) 機器人操控方式可使用線控或遙控，若使用遙控則需自行處理訊號干擾之相關問題。
- (三) 不得安裝或使用會破壞、污損競賽場地，或具危險性之裝置，且不得遺留任何黏性物質於競賽場地上，違規者取消參賽資格。
- (四) 機器人不得以飛行方式，必須由地面前進以到達目標區。行進過程中機器人任何部位不得接觸邊界外地面(圖一中之綠色及藍色區域分別為雙方之場內地面)，且不得有任何物品掉落在比賽場地中而影響比賽之公平性，違者裁判長得取消該場次比賽資格。
- (五) 不得碰撞或惡意破壞對方機器人，違規者判定該場比賽失敗。

八、專科組競賽相關事項

- (一) 每次競賽以四分鐘為限，以先完成開啟法櫃者獲得勝利；如雙方均未開啟法櫃以得分高者為優勝；若兩隊分數相同時，由機器人重量較輕者獲勝。
- (二) 若遇一方棄權或臨時無法參加比賽，則由另一方自動晉級。
- (三) 本次比賽若報名隊伍過多，得由承辦單位依隊數逕行安排初賽賽程，取八隊晉級決賽。
- (四) 初賽採雙敗淘汰制。
- (五) 決賽採一對一之單淘汰賽進行。
- (六) 若有違反比賽規則，大會裁判可酌扣分數，或逕行取消參賽資格。
- (七) 創意及 TDK 獎之評分，於頒獎前公布。
- (八) 初賽之競賽除了沒有創意及 TDK 獎之評比外，其他與正式決賽相同。
- (九) 進行決賽時，一律以單淘汰賽方式進行晉級。
- (十) 比賽之開始、暫停、繼續、延長、結束與終止等均由裁判長下達指示，競賽之計時依裁判長指示同步進行。
- (十一) 對比賽結果有異議者，可於該場競賽結束後、次場開始前由指導老師向大會裁判長提出。
- (十二) 大會裁判人員
 1. 裁判長一人：負責競賽之所有裁決評判、比賽場內之開始、暫停、繼續、延長、結束與終止、異議處理及發言或解說等。
 2. 裁判四人：每兩人負責一隊之得分及違規評判事宜。
 3. 評審九人：司比賽之創意及 TDK 獎之評審，評審可針對各隊之創意

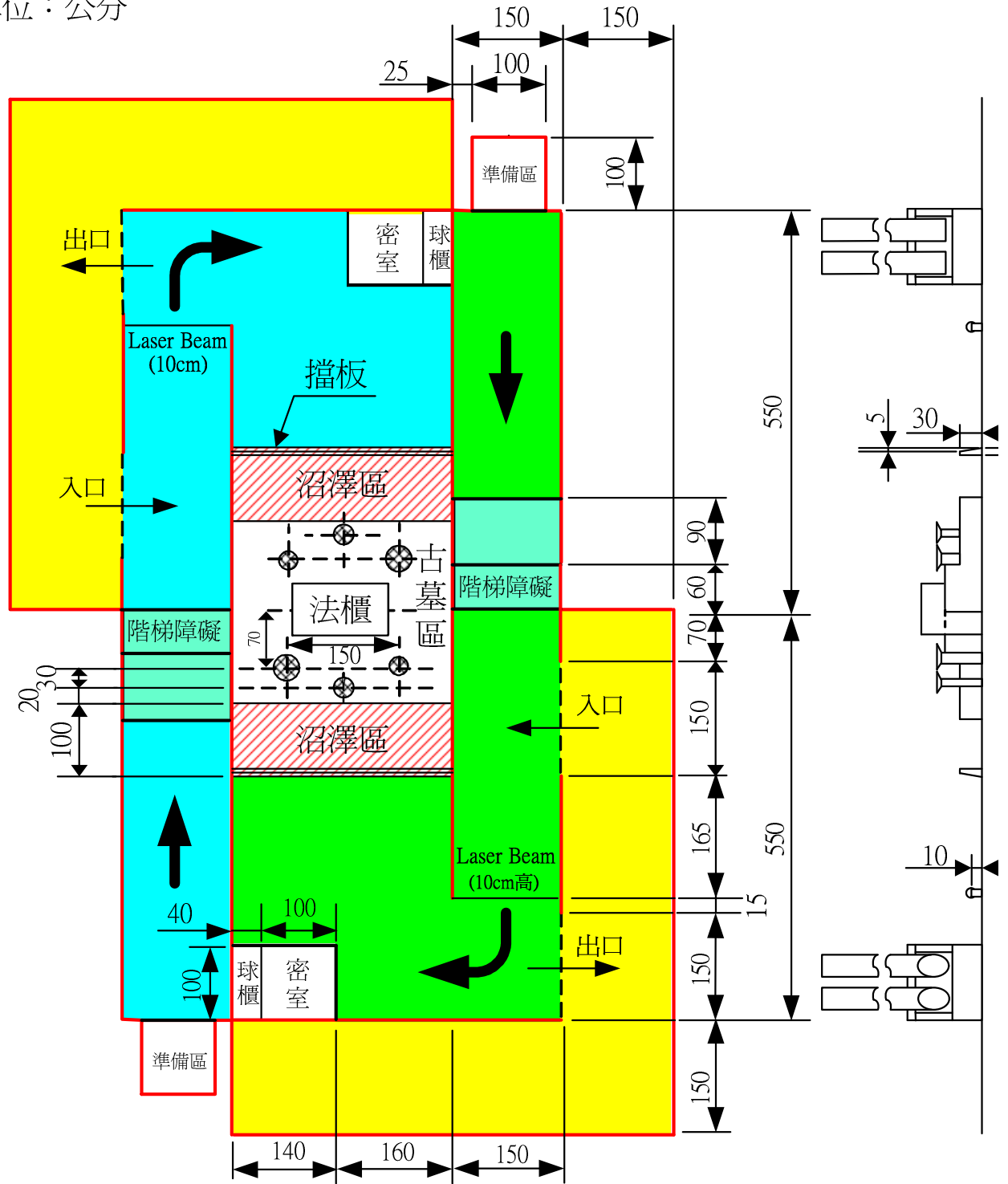
及 TDK 給予評分。

4. 計分員一名、計時員一名及場地助理若干人。
5. 裁判及評審由主辦單位聘請各界專家擔任。

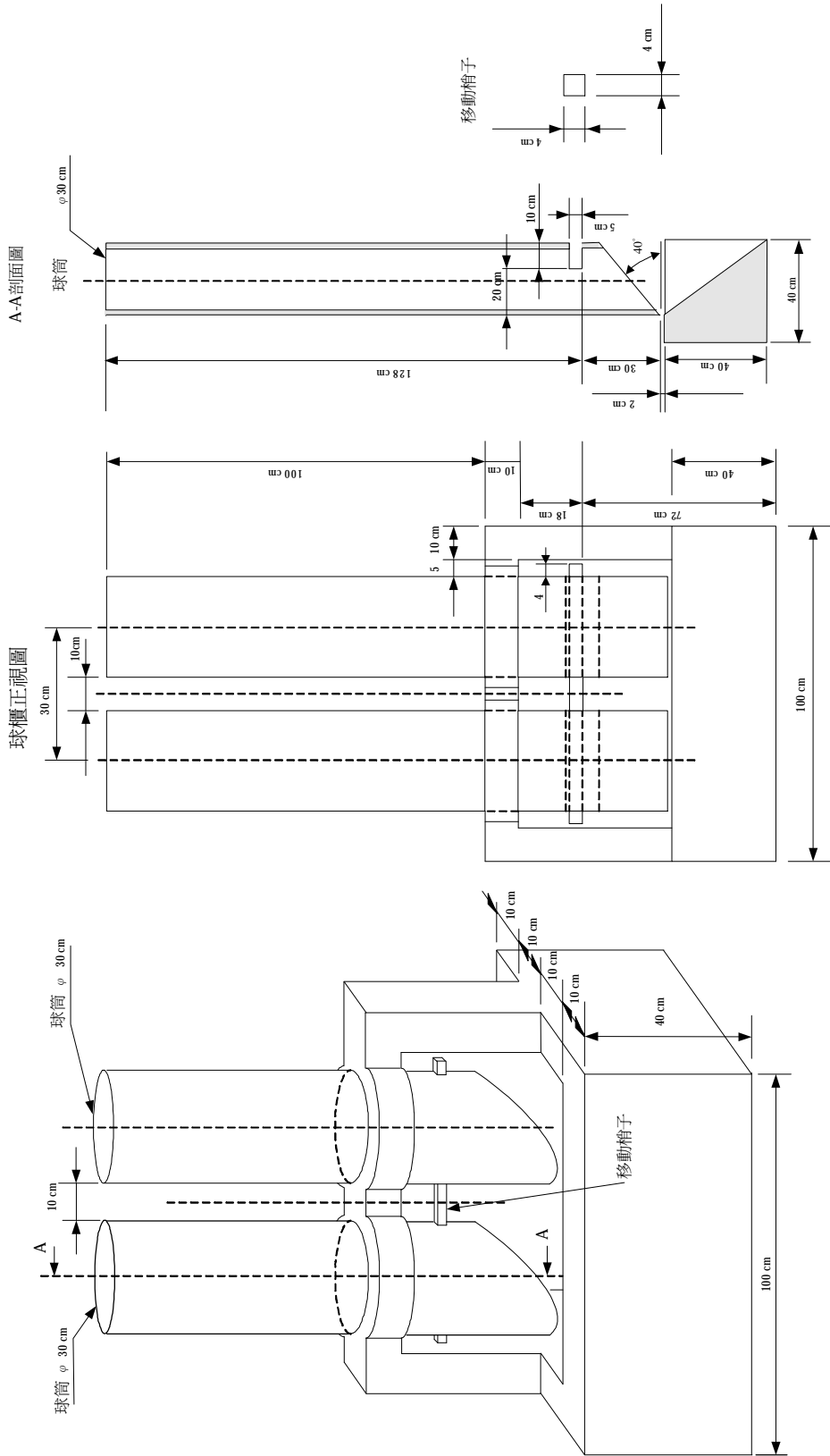
(十三) 獎項

1. 競賽獎：取優勝前四名。
2. 創意獎：採計創意分數最高者。
3. TDK 獎：採計 TDK 獎分數最高者。

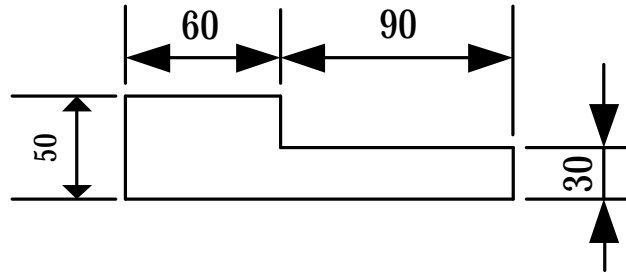
單位：公分



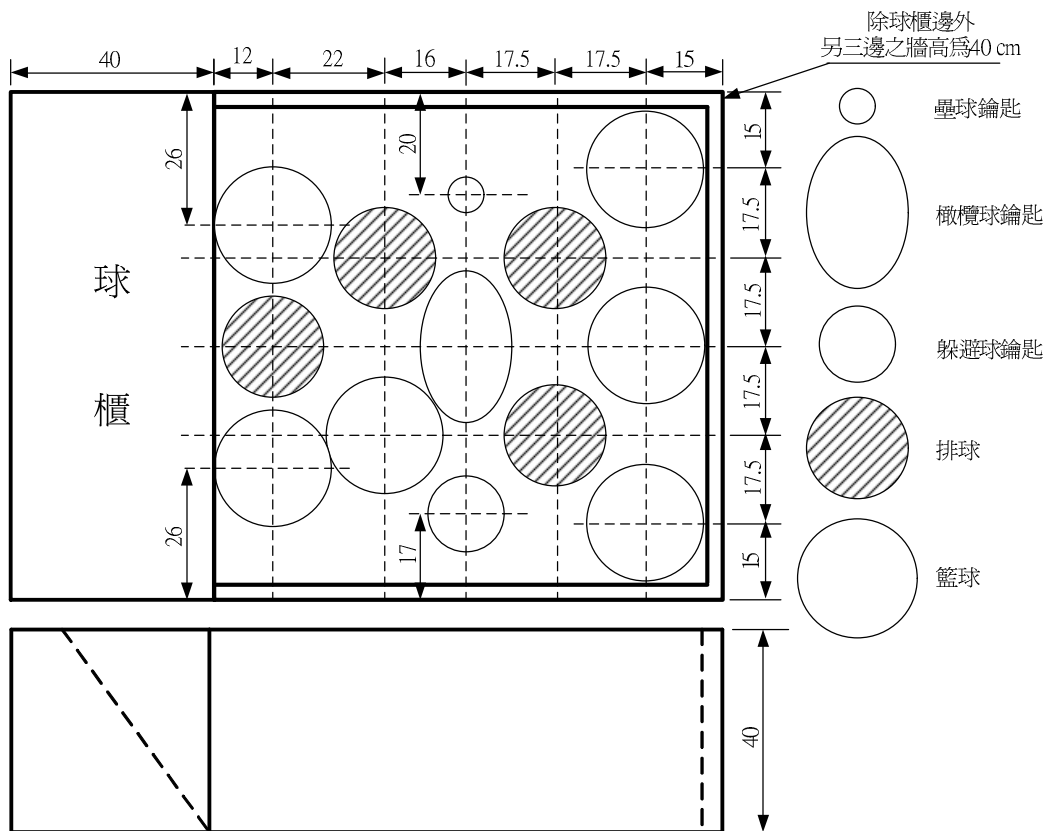
圖一 專科組競賽場地佈置圖



圖二 球櫃及梢子尺寸圖

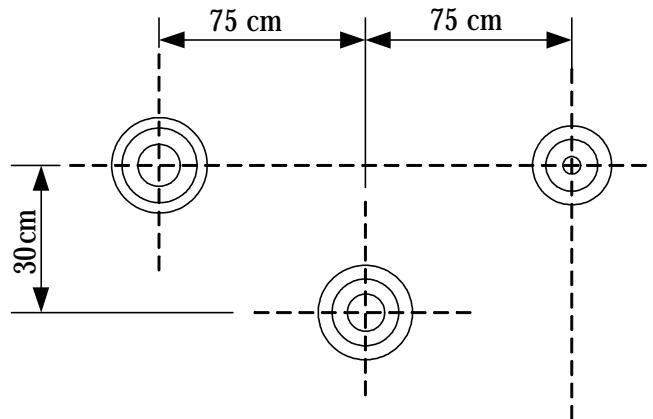


圖三 階梯障礙尺寸示意圖

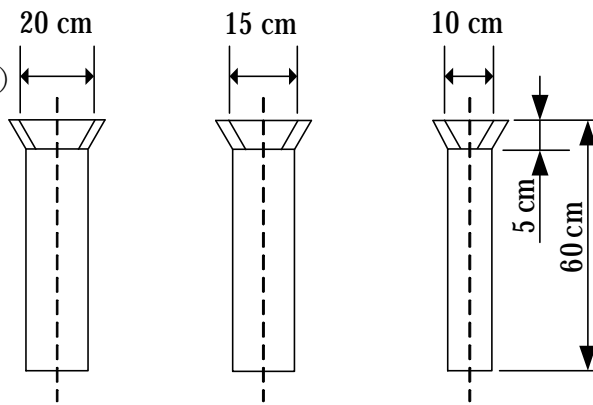


圖四 密室鑰匙及障礙佈置圖(上視圖及前視圖)

(上視圖)



(前視圖)

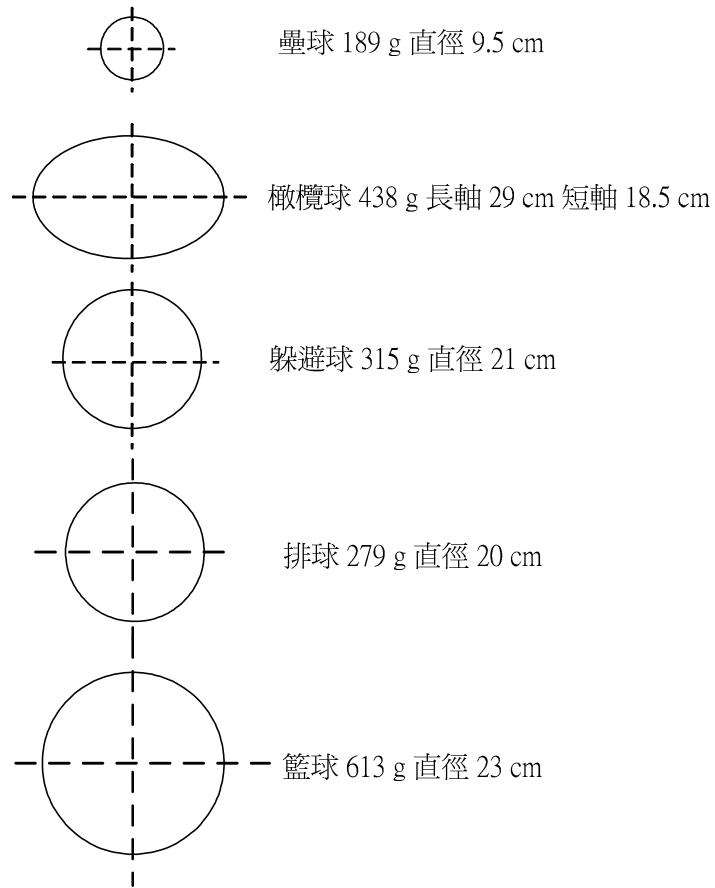


橄欖球球架

躲避球球架

壘球球架

圖五 球架尺寸之佈置圖



圖六 球的大約重量及尺寸



圖七 橄欖球實體圖

品名：#3 號躲避球
(黃/藍相間躲避球)
RUBBER 材質
型號：61-19
規格：660mm~670mm(圓周)
310~330g(重量)
售價：NT \$ 280



圖八 躲避球實體圖

品名：#5 號排球
(黃/藍/白三色排球)
RUBBER 材質
型號：61-833
規格：650mm~670mm(圓周)
260~280g(重量)
售價：NT \$ 330



圖九排球實體圖

品名：#7 號籃球 TF-150
型號：64-231
規格：750mm~780mm(圓周)
600~650g(重量)
售價：NT \$ 400



圖十籃球實體圖



圖十一 壘球實體圖

籃球、排球、躲避球供應廠商：

成功體育用品社 孫如階

地址：臺北市復興南路 2 段 324 號

電話：2733-1389

27334399

FAX：2733-0308