

# 目錄

壹、指導單位 .....	1
貳、裁判及評審委員簡介 .....	2
參、比賽須知 .....	4
肆、比賽注意事項 .....	6
伍、初賽程序表 .....	7
陸、初賽預計檢錄時間表 .....	12
柒、決賽程序表 .....	13
捌、決賽預計檢錄時間表 .....	14
玖、賽程表 .....	15
拾、參賽隊伍名單 .....	29
附圖一、雲林科技大學位置圖 .....	34
附圖二、雲林科技大學校區平面配置圖 .....	35
附圖三、體育館一樓場地圖 .....	36
附圖四、體育館一樓報到處場地圖 .....	37
附圖五、體育館四樓場地圖 .....	38
附圖六、體育館五樓場地圖 .....	39

# 壹、指導單位

## ※指導委員會

1. 主任委員：張司長國保（教育部技職司司長）
2. 副主任委員：
  - (1) 謝董事長英資（台灣東電化公司董事長）
  - (2) 林校長聰明（國立雲林科技大學校長）
3. 指導委員：由教育部遴聘之產官學界專家所組成，本屆之委員如下：
  - (1) 黃委員文宣（TDK 文教基金會總幹事）
  - (2) 顏委員鴻森（國立成功大學機械系教授）
  - (3) 郭委員允文（國科會科教處研究員）
  - (4) 許委員永德（中華電視公司節目部經理）
  - (5) 歐委員嘉瑞（經濟部投資處處長）
  - (6) 宋委員震國（國立清華大學機械系教授）
  - (7) 賴委員光哲（大同大學機械系教授）
  - (8) 孟委員繼洛（台北科技大學技職教育研究所教授）
  - (9) 黎委員文龍（台北科技大學機械系教授）
  - (10) 周委員榮泉（雲林科技大學主任秘書）
  - (11) 盧委員燈茂（南台科技大學機械系教授兼工學院院長）
  - (12) 張委員所鉉（工研院機械所副所長）
  - (13) 黃委員振家（雲林科技大學研發長）
  - (14) 唐委員永新（台灣科技大學機械系教授兼系主任）
  - (15) 林委員其禹（台灣科技大學機械系教授）
  - (16) 謝委員澄漢（東南技術學院資訊工程系主任）
  - (17) 張委員志弘（傳易科技股份有限公司董事長）
  - (18) 陳委員以亨（國立中山大學人力資源管理研究所教授）
  - (19) 劉委員孟奇（行政院青年輔導委員會研究員）
  - (20) 曾委員世昌（雲林科技大學機械系教授兼系主任）
  - (21) 任委員志強（雲林科技大學機械系教授）
  - (22) 張委員世穎（雲林科技大學機械系教授）
  - (23) 柯委員志隆（雲林科技大學機械系教授）

## 貳、裁判及評審委員簡介

### 裁判長

黎文龍/台北科技大學機械系教授(專科組)

賴光哲/大同大學機械系教授 (大學組)

### 助理裁判長

任志強/雲林科技大學機械系教授 (專科組)

曾世昌/雲林科技大學機械系主任 (大學組)

### 裁判

張世穎/國立雲林科技大學機械系教授(專科組)

呂有勝/國立雲林科技大學機械系教授(專科組)

吳英正/國立雲林科技大學機械系教授(專科組、大學組)

吳尚德/國立雲林科技大學機械系教授(專科組、大學組)

柯志隆/國立雲林科技大學機械系教授(大學組)

劉旭光/國立雲林科技大學機械系教授(大學組)

鄭俊誠/國立雲林科技大學機械系教授(大學組)

張嘉隆/國立雲林科技大學機械系教授(大學組)

### 創意評審

賴中生/美國俄亥俄州萊特州立大學機械系教授

劉 霆/國立台灣大學機械系教授

管偉生/國立雲林科技大學設計研究中心主任

許正和/國立中山大學機械系教授

吳東權/工研院機械工業研究所所長

宋震國/國立清華大學動力機械系教授

**TDK 獎評審** 周至宏/國立高雄第一科技大學工學院院長  
洪政豪/虎尾科技大學動力機械系教授  
管倖生/國立雲林科技大學設計研究中心主任  
賴中生/美國俄亥俄州萊特州立大學機械系教授

**最佳工作團隊紀律獎**

張世穎/國立雲林科技大學機械系教授  
吳英正/國立雲林科技大學機械系教授  
柯志隆/國立雲林科技大學機械系教授  
鄭俊誠/國立雲林科技大學機械系教授  
賴中生/美國俄亥俄州萊特州立大學機械系教授

# 參、比賽須知

## 一、日期及時間：

### (一) 初賽：

1.專科組：十月七日(星期五)

**報到時間：上午七時三十分至八時**

2.大學甲組：十月七日(星期五)

**報到時間：下午二時至二時三十分**

3.大學乙、丙、丁組：十月八日(星期六)

**報到時間：上午七時三十分至八時**

### (二) 決賽：十月九日(星期日)下午一時

**報到時間：上午九時三十分至十時**

## 二、初、決賽地點：雲林科技大學體育館

(雲林縣斗六市大學路三段 123 號)

## 三、賽程及規則說明：

(一) 初賽賽程請參考附件一 (P.34)。

(二) 逾時未報到或未及時完成賽前檢錄之隊伍皆視同棄權，喪失比賽資格。

(三) 參加初、決賽之隊伍可組加油啦啦隊，以表現各隊之團隊精神。

## 四、其他事項：

(一) 請填寫「隊伍事項調查表」(P.10)、「各隊伍初賽及決賽參觀人員及啦啦隊人數調查表」(P.11)、「寄放機器人於競賽會場過夜需求調查表」(P.12)。並於9月30日(五)下午四時之前將上述三項調查表傳真至大會。

(二) **初賽結束時，晉級決賽之隊伍請留下來，華視將錄影各隊之隊呼**，大會亦將說明決賽注意事項。

(三) 初賽後請晉級決賽之前八強指導老師，提供約100字之機器人特色簡介交於李佳倩助理，以供華視錄影轉播之介紹。

(四) **決賽當天早上，晉級決賽隊伍之指導老師請參加說明會，並當場填寫決賽交通費收據**，決賽交通費收據**遲交者**將於決賽後再補寄支票。

(五) 中午午餐由大會供應請持餐卷至雲科大員生餐廳用餐(請見P.15地圖)。

(六) 請**指導老師攜帶身分證件**以便領取交通費，未繳交領據之隊伍請於初賽當天至報到處經費發放組領取空白領據填寫並繳交，俾便辦理經費核銷。

(若由**代領人領取**，請攜帶**指導老師及代領人之身分證件及印章**領取)

(七) 歡迎各隊鼓勵同學、老師或朋友觀賽，或組啦啦隊到場加油(每校以50人為上限，本校將規劃啦啦隊專區，供啦啦隊員集中觀賞比賽)。

(八) 若您有任何問題，建議您 e-mail 或電話聯繫本競賽專案助理。

李佳倩小姐：[robot9@yuntech.edu.tw](mailto:robot9@yuntech.edu.tw)

TEL：(05)531-2175 FAX：(05)531-2062

(九) 各項有關本競賽之**最新訊息及修正文件**，將隨時於本競賽網站公佈，故建議各參賽隊伍每日上網查詢最新訊息，以免影響隊伍權益。

網址：<http://robot9@yuntech.edu.tw>

## 肆、比賽注意事項

### ※進校園時

進校門後由駐衛警及服務人員導引。

### ※報到時

- 1.請各隊指導老師及隊員至報到處報到，等報到完成後由引導人員引導至隊伍休息區。
- 2.指導老師報到後請至經費發放處出示身分證並簽章，以領取交通費（若由代領人領取，請攜帶指導老師及代領人之身分證及印章領取）證件未齊全者，於初賽結束後寄發支票。
- 3.所有隊伍請在報到時間內完成報到手續，報到後由大會工作人員引導至隊伍休息區統一宣布注意事項。
- 4.華視將於專科組及大學組初賽結束後，錄製晉級決賽隊伍之勝利隊呼。為了提高隊呼之品質請各隊伍事先準備，並於初賽報到時繳交隊呼（以A4紙張書寫）。

### ※報到後

- 1.完成報到手續之隊伍，請詳閱資料袋內所附之資料，換穿大會紀念衫，並在休息區就位等候開幕典禮。
- 2.大會不負責代為看管各隊物品，請各隊之隊伍休息區隨時保持有人留守，如各隊伍物品因無人看管而遺失或遭破壞，敬請自行負責。
- 3.鑒於往年時有參賽學生拿錯手提資料袋，故請妥善保管並先將紀念衫換上。
- 4.至檢錄處報到之隊伍，請依照出賽順序至機器人過磅區秤重，請各隊隊員向檢錄人員領取比賽背心（背面貼隊伍識別布）。
- 5.完成檢錄之隊伍，請由機器人操控員及其他隊員帶著機器人，由帶著隊名牌之引導人員引導至出賽準備區。
- 6.出賽隊伍上場時，請跟隨帶著隊名牌之引導員進入指定準備區，並於一分鐘之準備時間內將機器人完成出發準備。
- 7.比賽進行中，隊員請在比賽場地旁加油或提供意見，但不得進入場地內。待該場比賽結束後，協助機器人操控員將機器人送回隊伍休息區，並將比賽背心還給引導人員，已經被雙敗淘汰之隊伍可自行決定是否離去，尚有賽程之隊伍請在隊伍休息區等候下一次出賽。
- 8.以群組方式進行檢錄，請各隊依程序表時間進行檢錄，若未依照規定時間進行檢錄，視同該場比賽棄權。

### ※比賽結束時

- 1.請晉級決賽隊伍所有人員帶著隊名牌至集合處集合，華視將錄影各隊之勝利隊呼（請事先自行準備），請以活潑快樂的方式表現出隊伍旺盛鬥志。
- 2.10月9日決賽當天早上，將立即舉行晉級決賽隊伍指導老師說明會，統一說明決賽應注意事項，敬請留意大會廣播。

※本注意事項若有變動，請以現場人員之宣佈及指示為準。

## 伍、初賽程序表

10/7(五) 專科組比賽程序時間表

時間	內容	備註
07:30~08:00	專科組隊伍報到並至休息區就位	
08:00~08:10	各隊伍至會場就位參加開幕典禮	
08:10~08:30	開幕典禮 校長致詞 教育部長官致詞 貴賓致詞 介紹裁判	
08:40~09:40	專科組：創意評審-靜態展示	
09:20~09:40	專科甲組檢錄	
09:40~12:00	專科甲組初賽	
12:00~13:00	休息	
12:40~13:00	專科乙組檢錄	
13:00~15:20	專科乙組初賽	
15:20~16:20	華視錄影專科組晉級複賽隊伍之隊呼	

10/7(五) 大學甲組比賽程序時間表

時間	內容	備註
14:00~14:30	大學甲組隊伍報到	
15:20~16:00	大學甲組：創意評審-靜態展示	
15:40~16:00	大學甲組檢錄	
16:00~18:30	大學甲組初賽	
18:30~19:00	華視錄影晉級複賽隊伍之隊呼	

10/8(六) 大學 乙、丙、丁組

時間	內容	備註
07:30~08:00	大學乙組、丙組、丁組隊伍報到	
08:00~09:00	大學乙、丙、丁組：創意評審-靜態展示	
08:30~09:00	大學乙組檢錄	
09:00~11:30	大學乙組初賽	
11:30~12:30	休息	
12:00~12:30	大學丙組檢錄	
12:30~15:00	大學丙組初賽	
14:30~15:00	大學丁組檢錄	
15:00~17:40	大學丁組初賽	
17:40~18:40	華視錄影大學乙組、丙組、丁組晉級複賽隊伍之隊呼	



10/7(五) 專科組比賽程序表

初賽賽程順序 (10/7 上午)			初賽賽程順序 (10/7 下午)		
時間	場次	賽程	時間	場次	賽程
09:40-12:00	1	專科甲組 A 場	13:00-15:20	17	專科乙組 A 場
"	2	專科甲組 B 場	"	18	專科乙組 B 場
"	3	專科甲組 C 場	"	19	專科乙組 C 場
"	4	專科甲組 D 場	"	20	專科乙組 D 場
"	5	專科甲組 E 場	"	21	專科乙組 E 場
"	6	專科甲組 F 場	"	22	專科乙組 F 場
"	7	專科甲組 G 場	"	23	專科乙組 G 場
"	8	專科甲組 H 場	"	24	專科乙組 H 場
"	9	專科甲組 I 場	"	25	專科乙組 I 場
"	10	專科甲組 J 場	"	26	專科乙組 J 場
"	11	專科甲組 K 場	"	27	專科乙組 K 場
"	12	專科甲組 L 場	"	28	專科乙組 L 場
"	13	專科甲組 M 場	"	29	專科乙組 M 場
"	14	專科甲組 N 場	"	30	專科乙組 N 場
"	15	專科甲組 O 場	"	31	專科乙組 O 場
"	16	專科甲組 P 場	"	32	專科乙組 P 場

10/7(五)大學甲組比賽程序表

初賽賽程順序 (10/7 下午)					
時間	場次	賽程			
16:00-18:30	37	大學甲組 A 場			
"	38	大學甲組 B 場			
"	39	大學甲組 C 場			
"	40	大學甲組 D 場			
"	41	大學甲組 E 場			
"	42	大學甲組 F 場			
"	43	大學甲組 G 場			
"	44	大學甲組 H 場			
"	45	大學甲組 I 場			
"	46	大學甲組 J 場			
"	47	大學甲組 K 場			
"	48	大學甲組 L 場			
"	49	大學甲組 M 場			
"	50	大學甲組 N 場			
"	51	大學甲組 O 場			
"	53	大學甲組 P 場			
"	54	大學甲組 Q 場			
"	55	大學甲組 R 場			
"	56	大學甲組 S 場			
"	57	大學甲組 T 場			
"	58	大學甲組 U 場			

10/8(六) 大學 乙、丙、丁組比賽程序表

初賽賽程順序 (10/8 上午)			初賽賽程順序 (10/8 下午)		
時間	場次	賽程	時間	場次	賽程
09:00-11:30	1	大學乙組 A 場	12:30-15:00	29	大學丙組 H 場
"	2	大學乙組 B 場	"	30	大學丙組 I 場
"	3	大學乙組 C 場	"	31	大學丙組 J 場
"	4	大學乙組 D 場	"	32	大學丙組 K 場
"	5	大學乙組 E 場	"	33	大學丙組 L 場
"	6	大學乙組 F 場	"	34	大學丙組 M 場
"	7	大學乙組 G 場	"	35	大學丙組 N 場
"	8	大學乙組 H 場	"	36	大學丙組 O 場
"	9	大學乙組 I 場	"	37	大學丙組 P 場
"	10	大學乙組 J 場	"	38	大學丙組 Q 場
"	11	大學乙組 K 場	"	39	大學丙組 R 場
"	12	大學乙組 L 場	"	40	大學丙組 S 場
"	13	大學乙組 M 場	"	41	大學丙組 T 場
"	14	大學乙組 N 場	"	42	大學丙組 U 場
"	15	大學乙組 O 場	15:00-17:40	43	大學丁組 A 場
"	16	大學乙組 P 場	"	44	大學丁組 B 場
"	17	大學乙組 Q 場	"	45	大學丁組 C 場
"	18	大學乙組 R 場	"	46	大學丁組 D 場
"	19	大學乙組 S 場	"	47	大學丁組 E 場
"	20	大學乙組 T 場	"	48	大學丁組 F 場
"	21	大學乙組 U 場	"	49	大學丁組 G 場
初賽賽程順序 (10/8 下午)			"	50	大學丁組 H 場
12:30-15:00	22	大學丙組 A 場	"	51	大學丁組 I 場
"	23	大學丙組 B 場	"	52	大學丁組 J 場
"	24	大學丙組 C 場	"	53	大學丁組 K 場
"	25	大學丙組 D 場	"	54	大學丁組 L 場
"	26	大學丙組 E 場	"	55	大學丁組 M 場
"	27	大學丙組 F 場	"	56	大學丁組 N 場
"	28	大學丙組 G 場	"	57	大學丁組 O 場

10/8(六) 大學 乙、丙、丁組

初賽賽程順序 (10/8 下午)					
時間	場次	賽程	時間	場次	賽程
15:00-17:40	60	大學丁組 P 場			
"	61	大學丁組 Q 場			
"	62	大學丁組 R 場			
"	63	大學丁組 S 場			
"	64	大學丁組 T 場			
"	65	大學丁組 U 場			
"	66	大學丁組 V 場			
"	67	大學丁組 W 場			

## 陸、初賽預計檢錄時間表

### 專科組初賽檢錄表

10月7日	
組別	時間
專科甲組檢錄	09：20~12：00
專科乙組檢錄	12：40~15：20

### 大學組初賽檢錄表

10月7日	
組別	時間
大學甲組檢錄	15：40~18：30

10月8日	
組別	時間
大學乙組檢錄	08：30~11：30
大學丙組檢錄	12：00~15：00
大學丁組檢錄	14：30~17：40

## 柒、決賽程序表

時間：94 年 10 月 9 日（星期日）

地點：國立雲林科技大學體育館

時間	內容
09:30-10:00	參賽隊伍報到
10:00	專科組及大學組複賽隊伍指導 老師會議
11:30	午餐時間
12:30	貴賓、評審、各校啦啦隊員報到
13:00	開幕
13:05	長官致詞
13:25	表演一-雲科大 Hip-Hop
13:30	專科組複賽開始(A,B,C,D 場)
14:02	表演二-雲科大 Another Me
14:07	專科組準決賽(E,F 場)
14:23	專科組決賽(G,H 場)
14:39	表演三-王淑媚舞蹈社-踢踏神話 表演四-王淑媚舞蹈社-朔影
14:59	大學組複賽開始(A,B,C,D 場)
15:23	表演五-雲科大吉普賽披巾舞
15:28	大學組準決賽(E,F 場)
15:40	大學組決賽(G,H 場)
15:52	表演六-雲科大國標舞
15:57	頒獎、閉幕

※ 10/9(日)10：00~11：30 地點：體育館四樓

專科組(甲、乙)及大學組(甲、乙、丙、丁)晉級複賽隊伍指導老師說明會

1、宣佈決賽注意事項

2、填寫決賽交通費領據

## 捌、決賽預計檢錄時間表

### 專科組決賽檢錄表

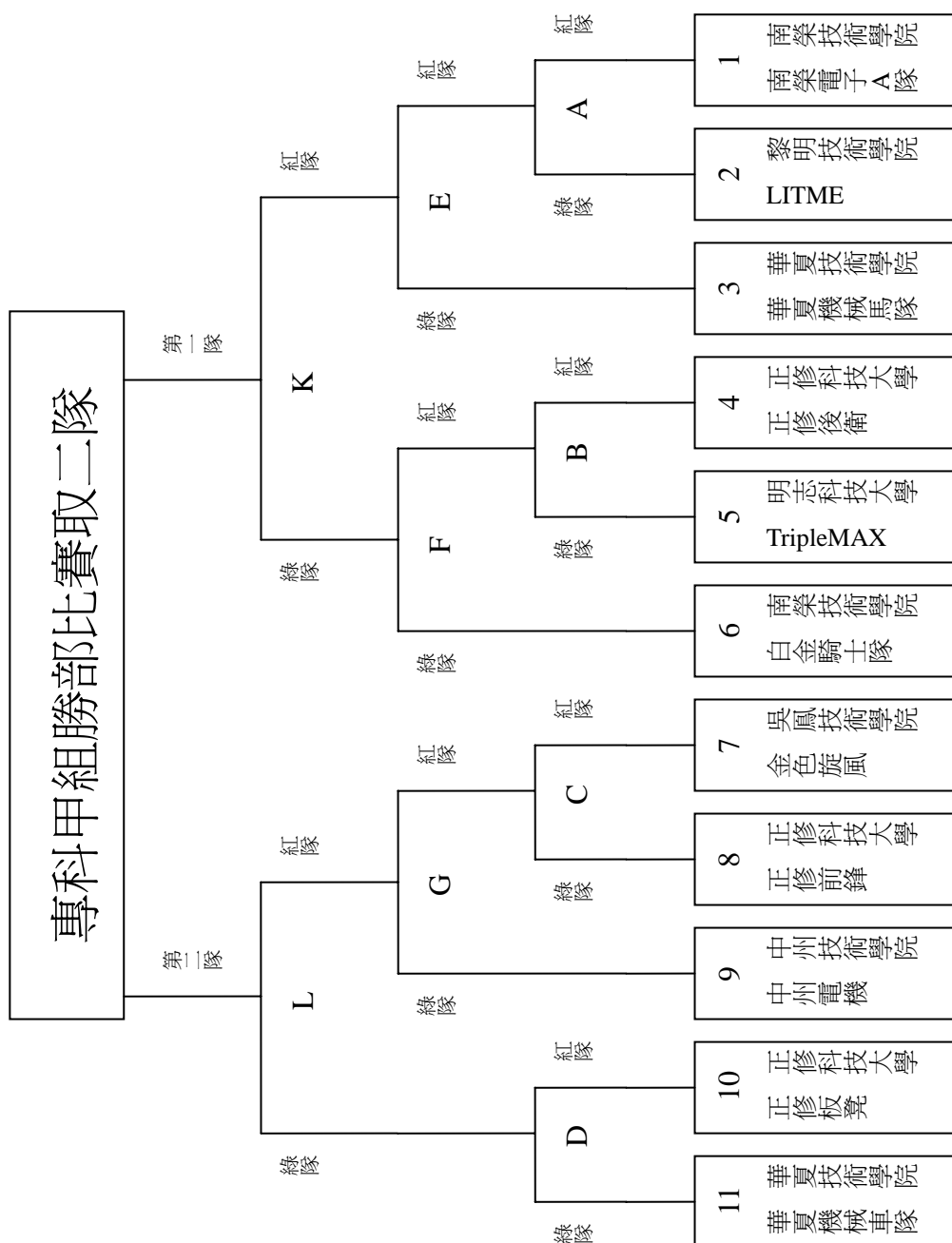
組 別	時 間
專科組	13：20~14：40

### 大學組決賽檢錄表

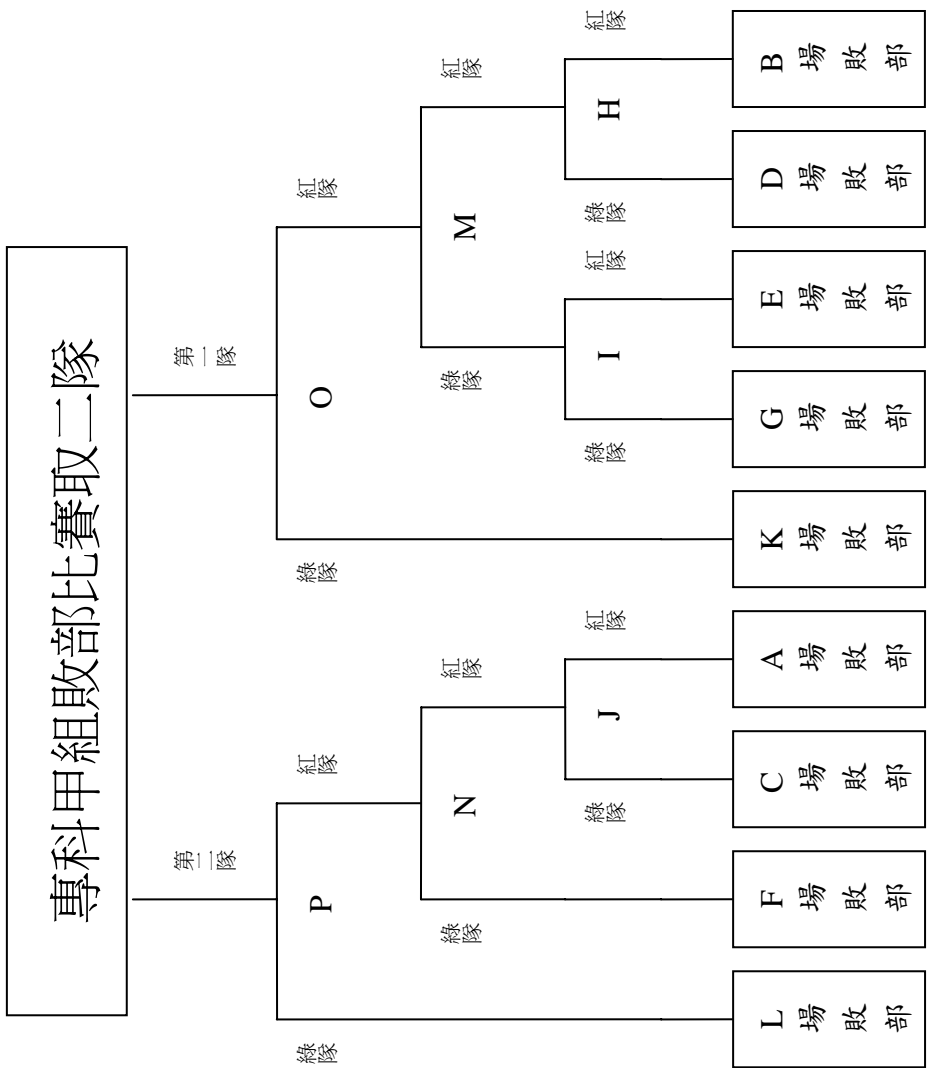
組 別	時 間
大學組	14：40~15：50

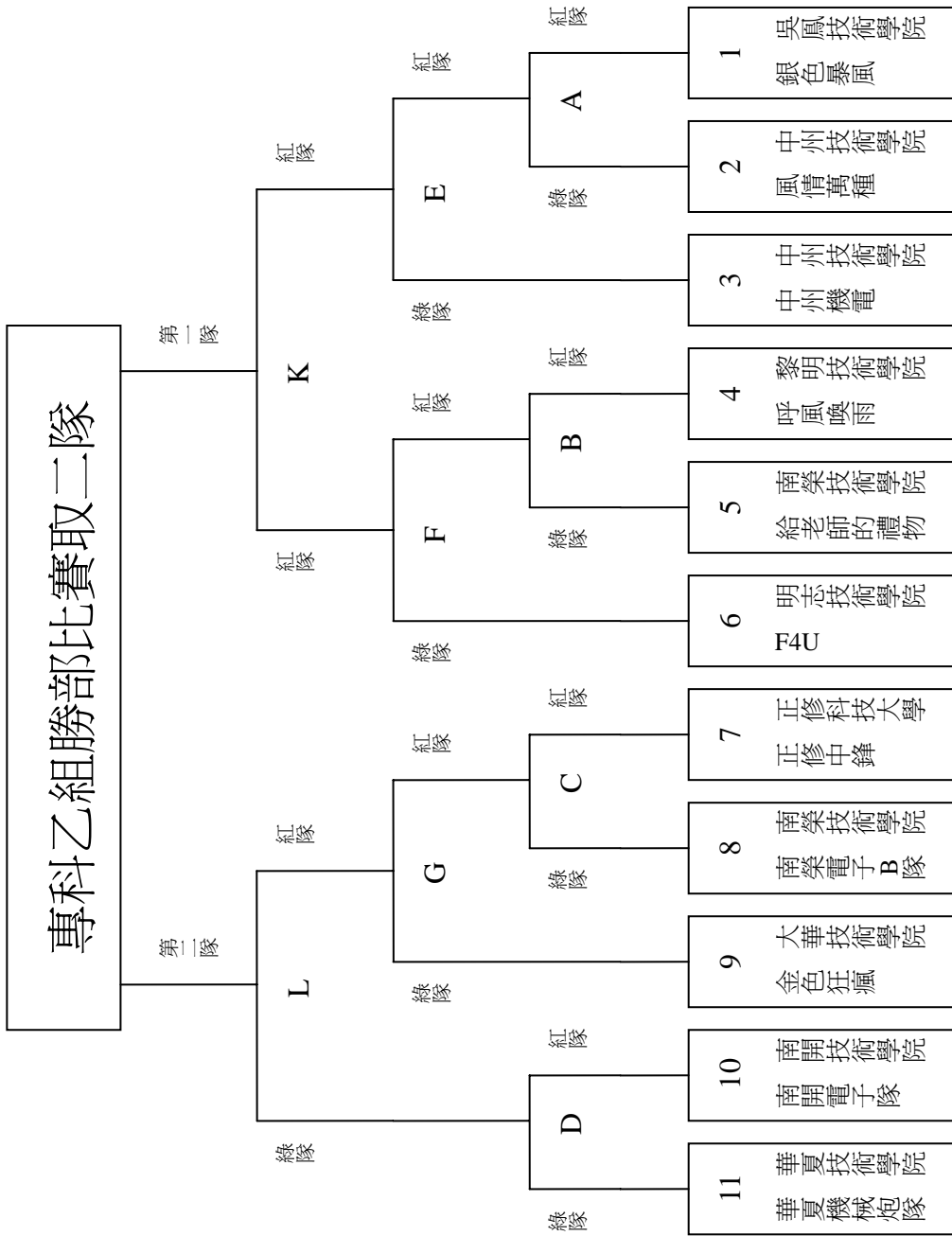
# 玖、賽程表

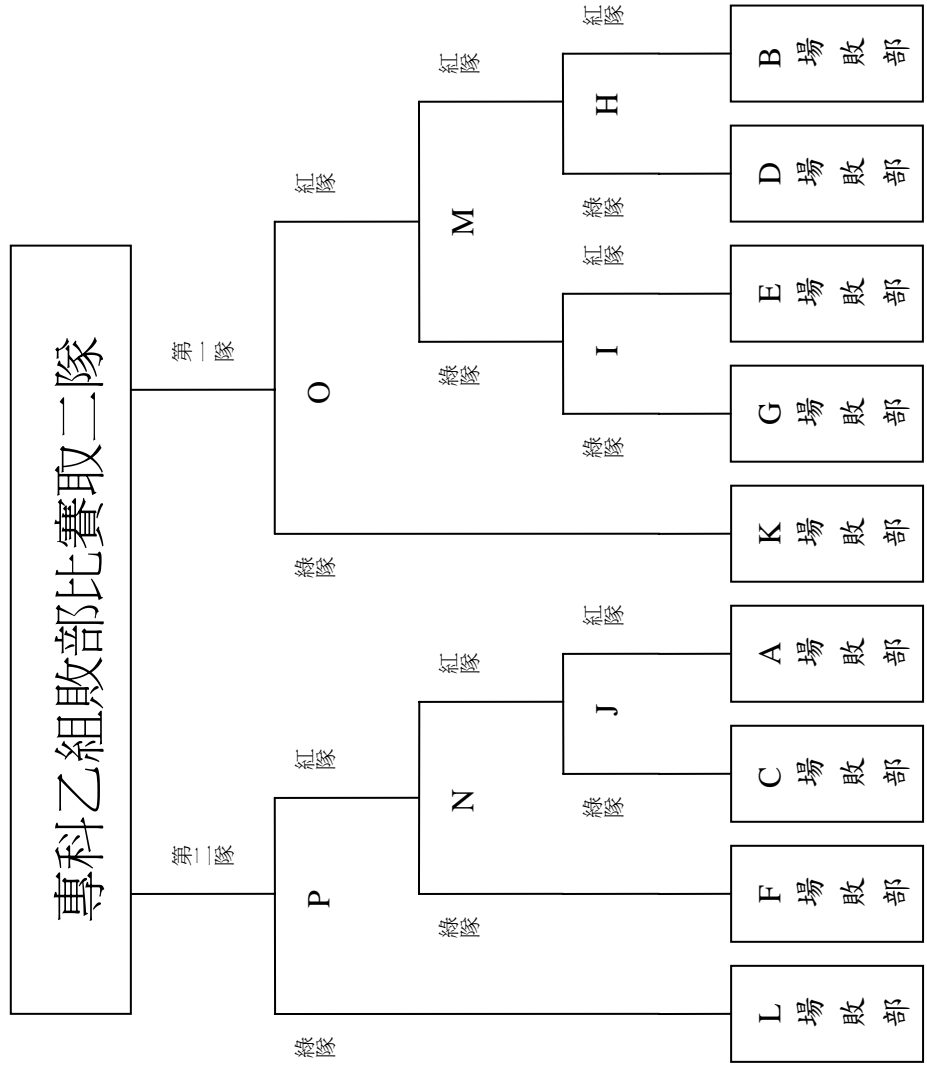
## 專科組初賽賽程表



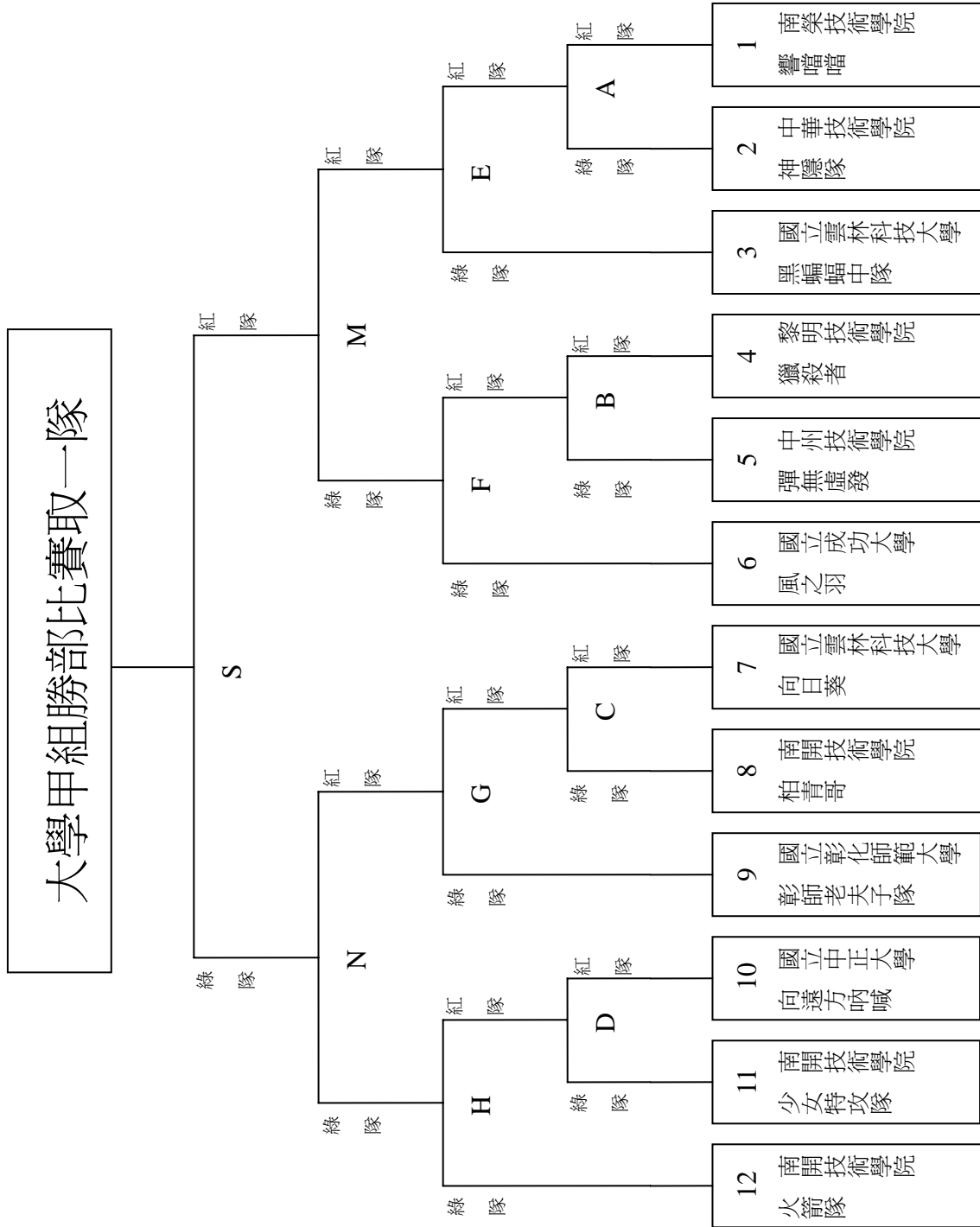




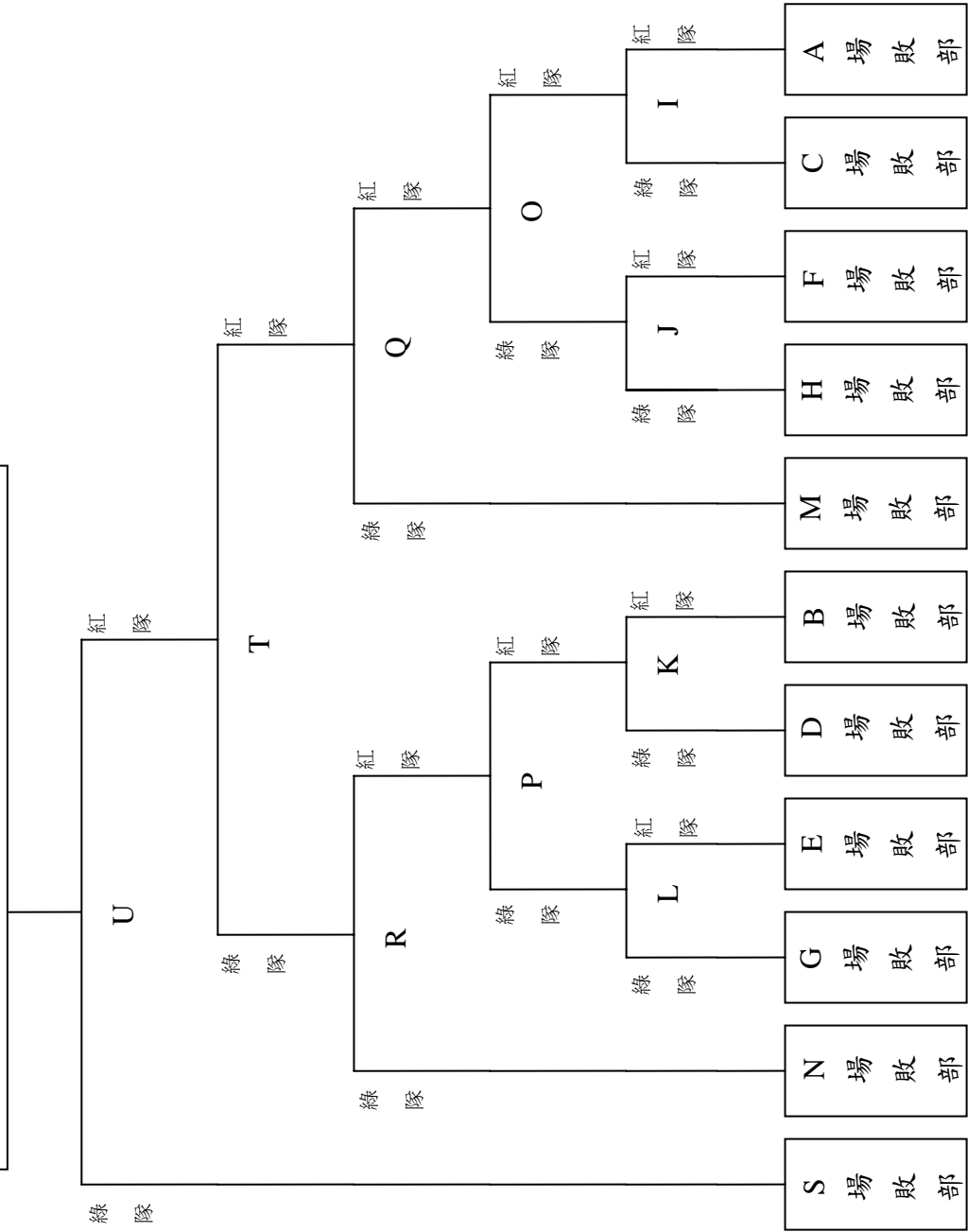


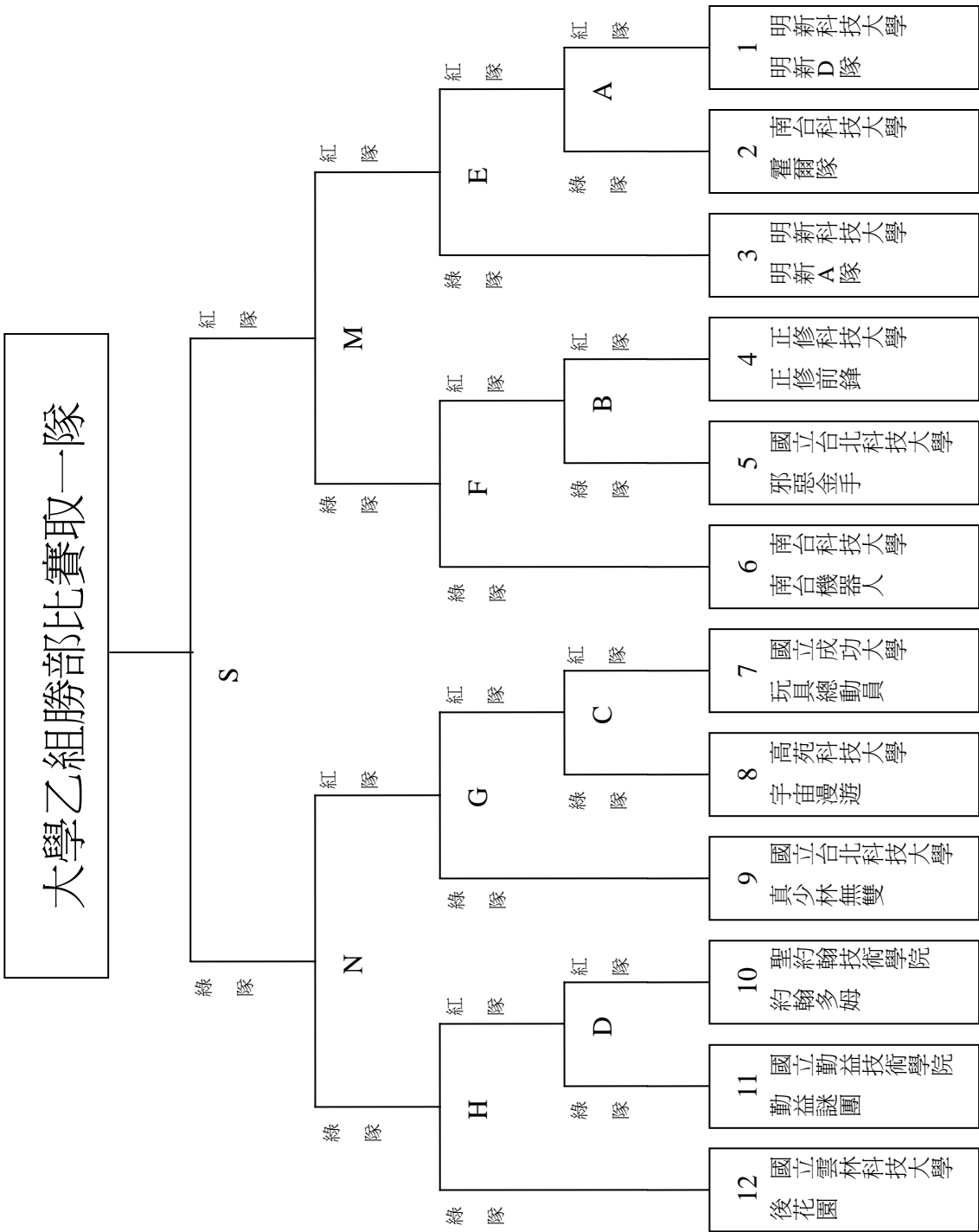


# 大學組初賽賽程表

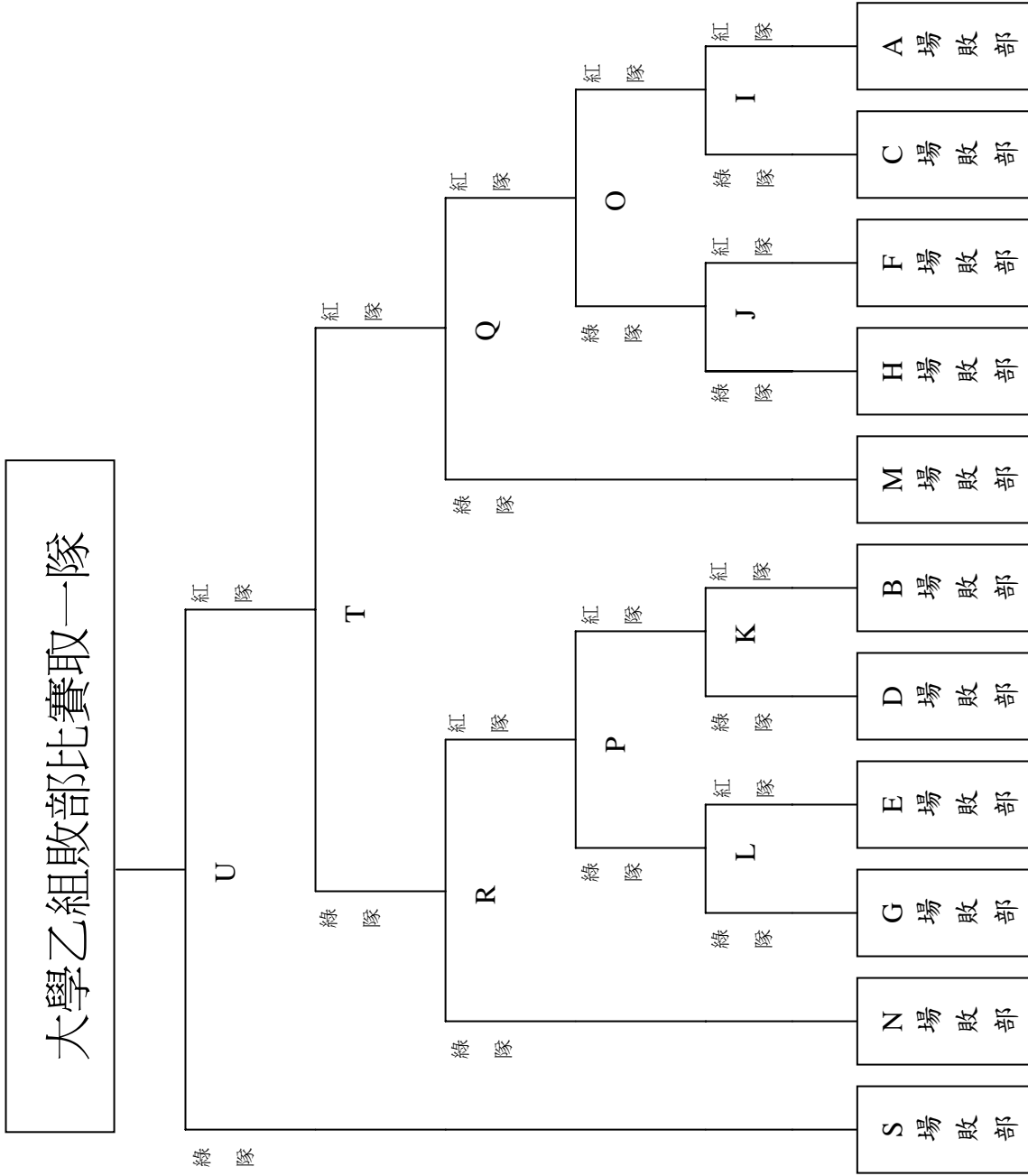


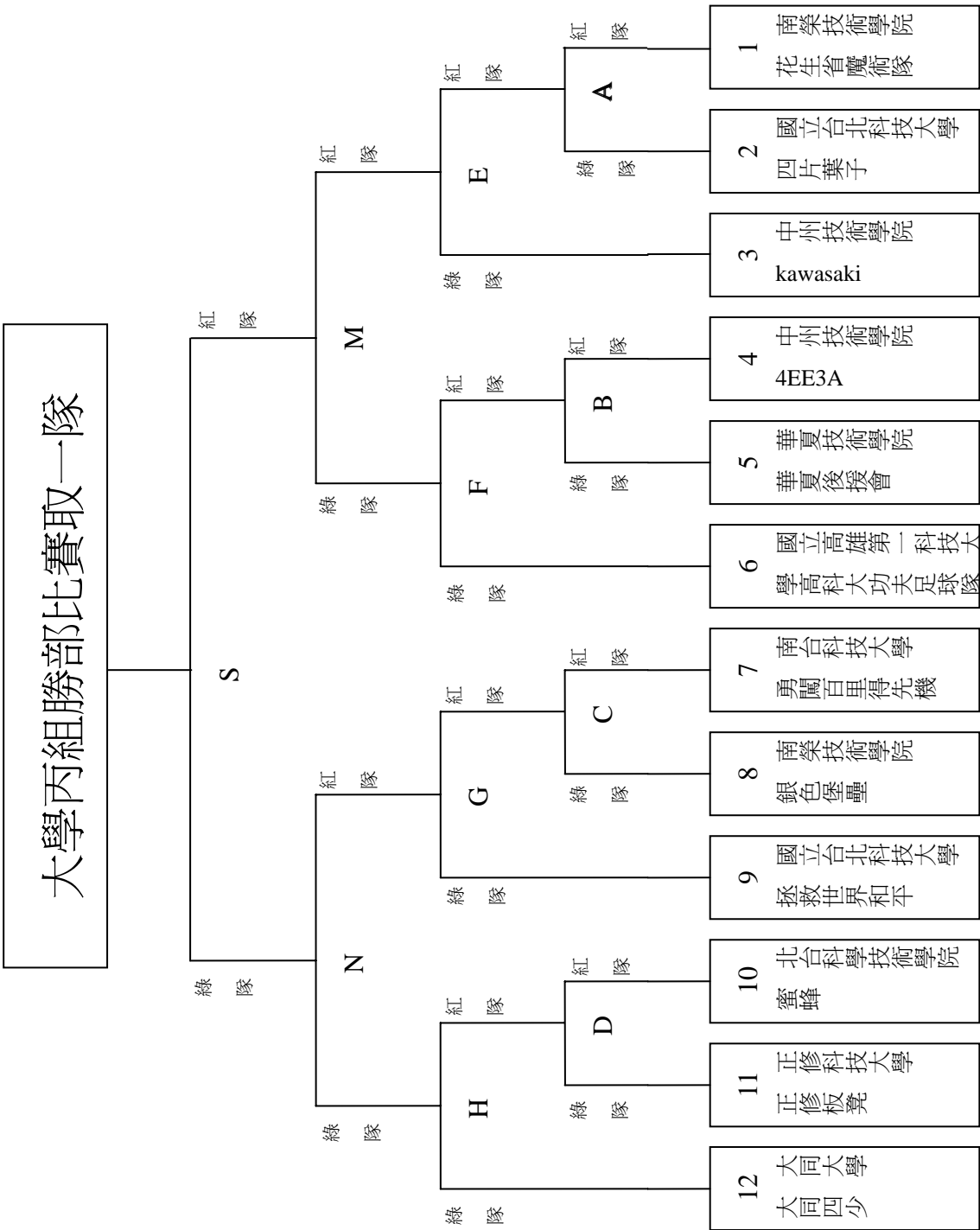
# 大學甲組敗部比賽取一隊





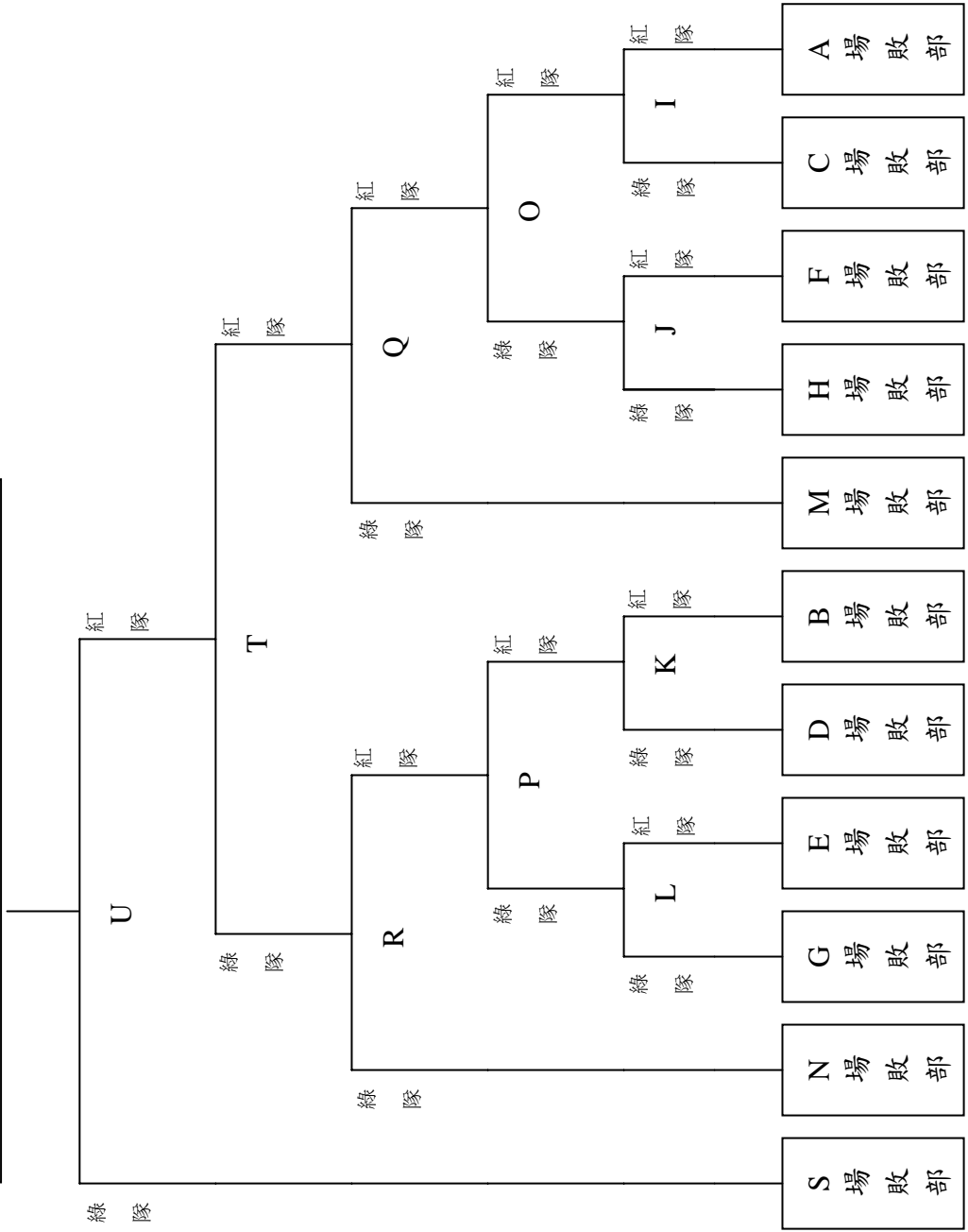
# 大學乙組敗部比賽取一隊



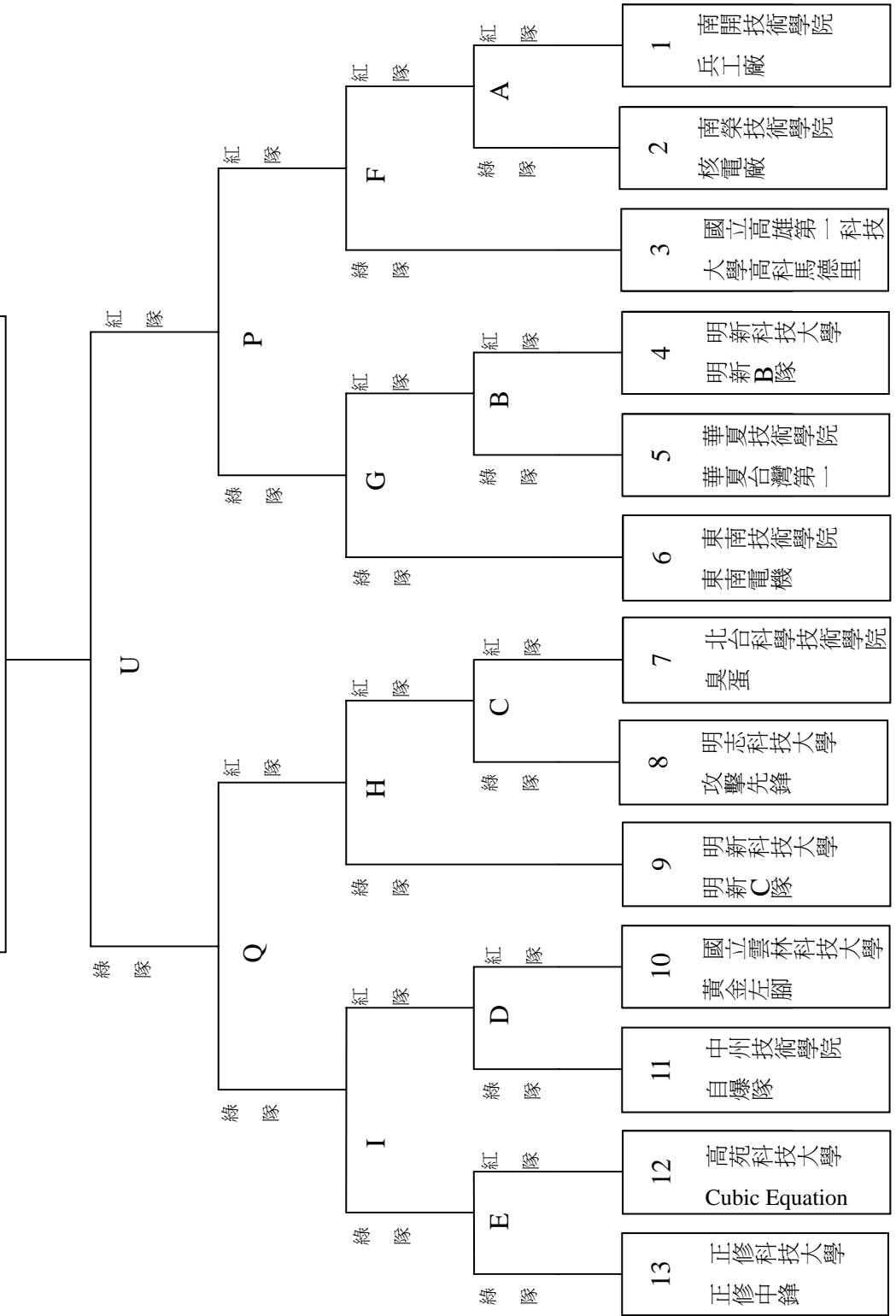




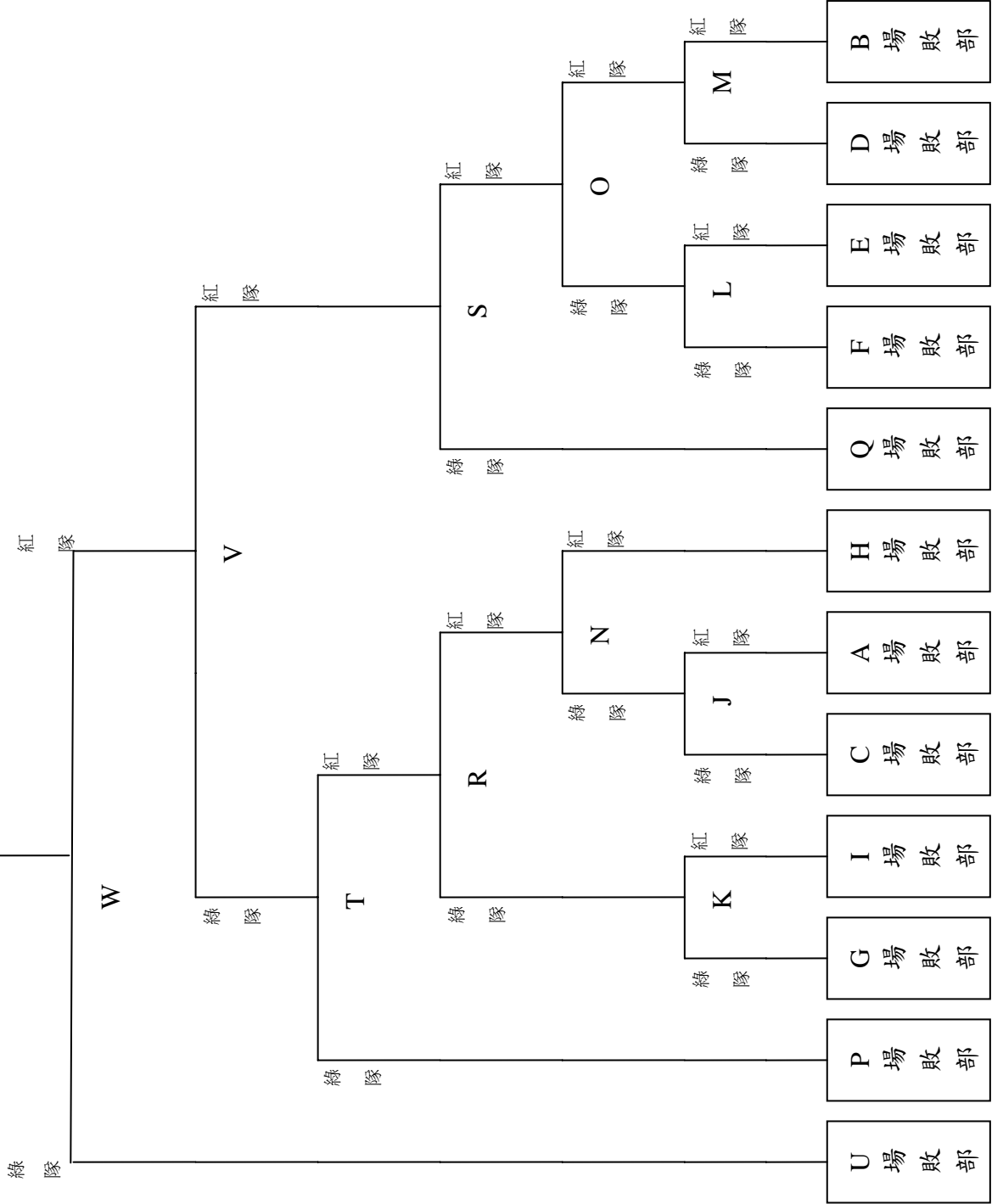
# 大學丙組敗部比賽取一隊



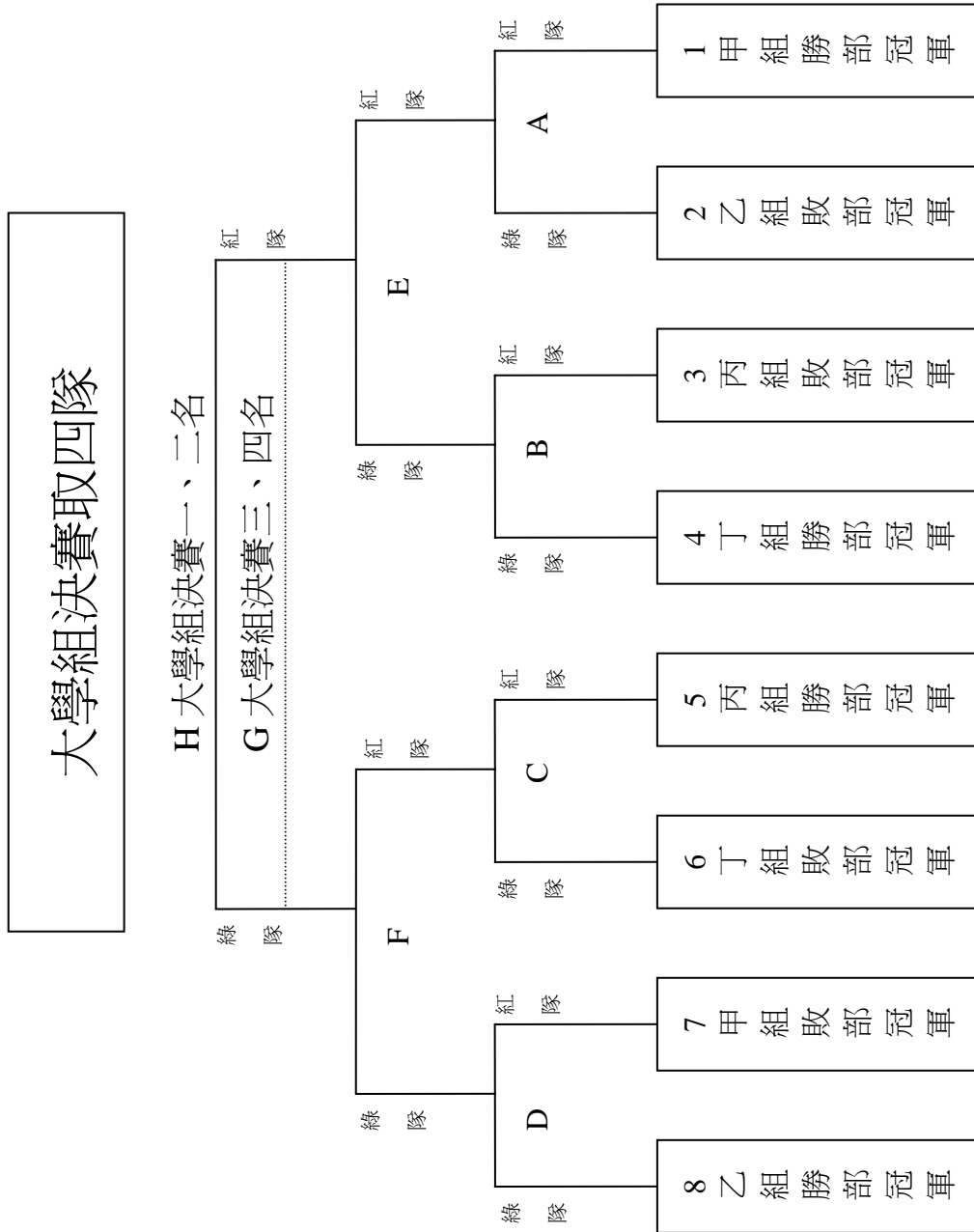
# 大學丁組勝部比賽取一隊



# 大學丁組敗部比賽取一隊

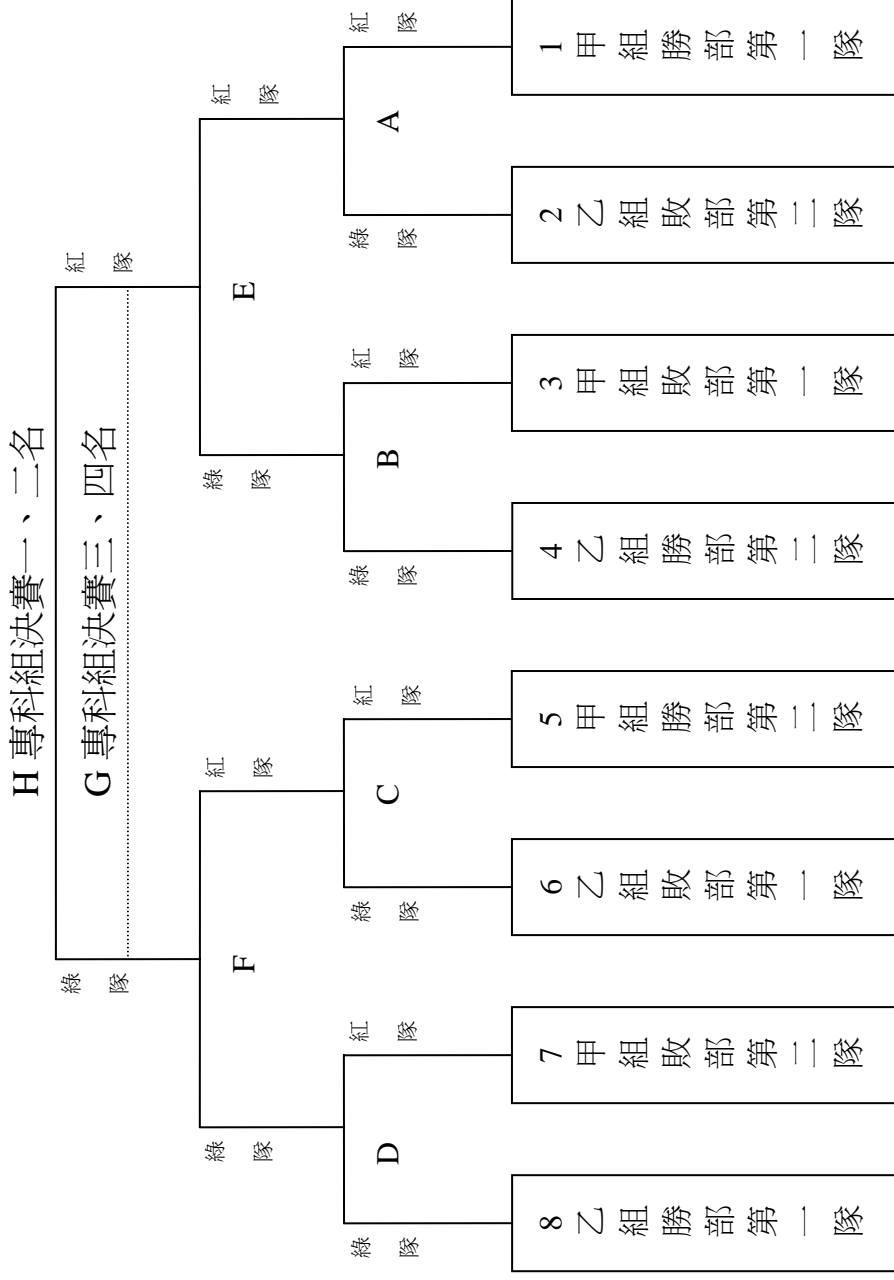


# 決賽賽程表



大學組決賽賽程表

# 專科組決賽取四隊



專科組決賽賽程表

## 拾、參賽隊伍名單

### ※ 專科組

編號	學校	科系別	隊名	機器人名	姓名	參賽隊員
1	南榮技術學院	電子工程系	南榮電子 A 隊	非法改裝	塗豐州	吳一德/石政欣/彭武華
2	黎明技術學院	機械工程系	LITME	瞬殺	黃正熙	李雨霖/戴溫賢/林晉陞
3	華夏技術學院	機械工程系	華夏機械馬隊	想破頭	吳秋松	倪德宇/藍頌博/彭順良
4	正修科技大學	機械工程科	正修後衛	大象	孫允平	楊添傑/郭東協/賴彥佑
5	明志科技大學	機械系	TripleMAX	趴趴 GO	王海	林師泓/楊智宇/秦彙倫
6	南榮技術學院	機械系	白金騎士隊	白金騎士	林建昌	陳輝庭/李建翰/王俊皓
7	吳鳳技術學院	電子工程科	金色旋風	旋風號	簡鼎立	孫啟唐/許毓展/李柏毅
8	正修科技大學	機械工程科	正修前鋒	快易通	周卓明	楊浚銘/陳彥宏/黃雲堅
9	中州技術學院	電機系	中州電機	大象	柯博仁	陳彥男/陳儀龍/謝旺昇
10	正修科技大學	機械工程科	正修板凳	蛇燦蓮花	黃怡澄	馬康超/薛永源/朱哲成
11	華夏技術學院	機械工程	華夏機械車隊	補夢者	李志輝	劉至堅/簡杕丞/王帥
12	吳鳳技術學院	電子工程科	銀色暴風	暴風號	蘇國嵐	曾世瑋/陳昱竹/劉宗鑫
13	中州技術學院	電機工程系	風情萬種	藏鏡人	詹東融	黃閔鴻/王永仁/潘威任
14	中州技術學院	機械與電腦輔助工程系	中州機電	領袖天成	黃立仁	邱文彥/黃孟煙/許宸烜
15	黎明技術學院	電機系	呼風喚雨	北霸天	李金譚	李子宏/鄭琨懷/楊長恩

編號	學校	科系別	隊名	機器人名	姓名	參賽隊員
16	南榮技術學院	機械工程科	給老師的禮物	給老師的禮物	黃清德	陳銘欽/黃冠霖/李峻榮
17	明志科技大學	機械系	F4U	ENDLESS	胡志中	羅晟豪/黃奕舜/劉苡宗
18	正修科技大學	機械工程科	正修中鋒	大蟒蛇	林阿德	謝天銘/黃筆聰/黃南雄
19	南榮技術學院	電子工程科	南榮電子B隊	瘋狂坦克	王俊惠	黃建瑋/馬誠華/黃聖育
20	大華技術學院	自動化工程科	金色狂瘋	巴哈姆特	黃敏昌	莊東益/田章明/李乾耀
21	南開技術學院	電子工程系	南開電子隊	蘋果	柴昌維	黃彥凱/劉逸群/張志強
22	華夏技術學院	機械系	華夏機械炮隊	大象	蔡裕祥	蔡宗翰/潘至恩/李銘揚

※大學組

編號	學校	科系別	隊名	機器人名	指導老師	參賽隊員
1	南榮技術學院	機械工程系	響噹噹	吼ㄉㄞ后	范明哲	洪瑞宏/陳威丞/陳宥任
2	中華技術學院	電子工程系	神隱隊	半月刀	劉漢平	施冠良/蔡智遠/莊振穎
3	國立雲林科技大學	機械工程系	黑蝙蝠中隊	Black Bat	王永成	何義傑/范豪軒/鄭竣元
4	黎明技術學院	電機系	獵殺者	殺	李文德	林宇峰/何錦裕
5	中州技術學院	機械工程系	彈無虛發	永不落空	吳明勳	李鈞平/林哲弘/粘志凱
6	國立成功大學	機械系	風之羽	M.I.C.K.	黃智勇	林忠憲/莊智翔/陳俊男
7	國立雲林科技大學	機械工程系	向日葵	SUN	呂有勝	李育臻/曾韋霖/邱信發
8	南開技術學院	自動化工程系	柏青哥	小鋼珠	樊漢台	張柏堅/廖乾至/洪俊業
9	國立彰化師範大學	機電工程學系	彰師老夫子隊	功夫牛	陳明飛	黃冠益/陳錦明/黃俊儒
10	國立中正大學	機械系	向遠方吶喊	去吧！我的愛！	黃以文	許竣凱/徐雄翊/蔡松宇
11	南開技術學院	自動化工程系	少女特攻隊	飛天小女警	白明昌	張仕育/柯玫君/蔡政倫
12	南開技術學院	自動化工程系	火箭隊	神槍手	蔡建皇	高星皓/林錫章/許文哲
13	明新科技大學	機械系	明新 D 隊	天下無雙	任復華	劉政輝/謝明樺/曾泳益
14	南台科技大學	機械工程學系	霍爾隊	移動城堡	徐中華	廖峰彬/蕭育展/林品瑤
15	明新科技大學	機械系	明新 A 隊	原子小金鋼	林初昌	古金星/李建興/李仕仁



編號	學校	科系別	隊名	機器人名	指導老師	參賽隊員
16	正修科技大學	機械工程系	正修前鋒	方陣百夫長	郭柏立	傅子洋/鄭詠仁/汪信宏
17	國立台北科技大學	機械系	邪惡金手	無敵金手指	林啟瑞	謝易達/吳正家/陳盈甫
18	南台科技大學	機械工程系	南台機器人	別小看我	王永鵬	鄭志良/呂國基/陳建甫
19	國立成功大學	機械系	玩具總動員	Nozomi	林義閔	何佳霖/張凱翔/林子平
20	高苑科技大學	自動化工程系	宇宙漫遊	前進梅莉號	宋仁群	莊詠晟/李嘉文/蕭盈凱
21	國立台北科技大學	機械系	真少林無雙	大力金剛腿	張合	林益瑋/陳志源/彭長生
22	聖約翰技術學院	電機系 機械系	約翰多姆	John 瑪瑟	簡忠漢	翁葦倫/李珈瑩/陳威宇
23	國立勤益技術學院	電子工程系	勤益謎團	怪雞絲謎團	黃國興	郭明同/陳奕豪/王威凱
24	國立雲林科技大學	機械系	後花園	小瓢蟲	羅斯維	何致融/莊士賢/廖鏡全
25	南榮技術學院	機械系	花生省魔術隊	電腦馬 A 選 土豆	莊振明	林丕軒/林柏賢/謝文雄
26	國立台北科技大學	機械系	四片葉子	爆走膠囊	韓麗龍	陳彥同/黃國維/康庭瑜
27	中州技術學院	電子系	kawasaki	ronado-1	林正忠	梁建豪/呂志益/郭仲翔
28	中州技術學院	電機工程系	4EE3A	新月	陳世寬	翁梓翔/洪培倫/李屹偉
29	華夏技術學院	機械系	華夏後援會	Hayabusa	林文輝	吳昆達/李准維/詹孟穎
30	國立高雄第一科技大學	機械與 自動化 工程系	高科大功夫足球隊	輕功水上漂	劉永田	羅啟倫/廖振植/黃英哲
31	南台科技大學	電機工程系	勇闖百里得先機	先機一號	謝銘原	劉芸輔/呂政明/林佳宏
32	南榮技術學院	電子系	銀色堡壘	金鐘罩	林俊言	張育銘/謝宇孟/陳平

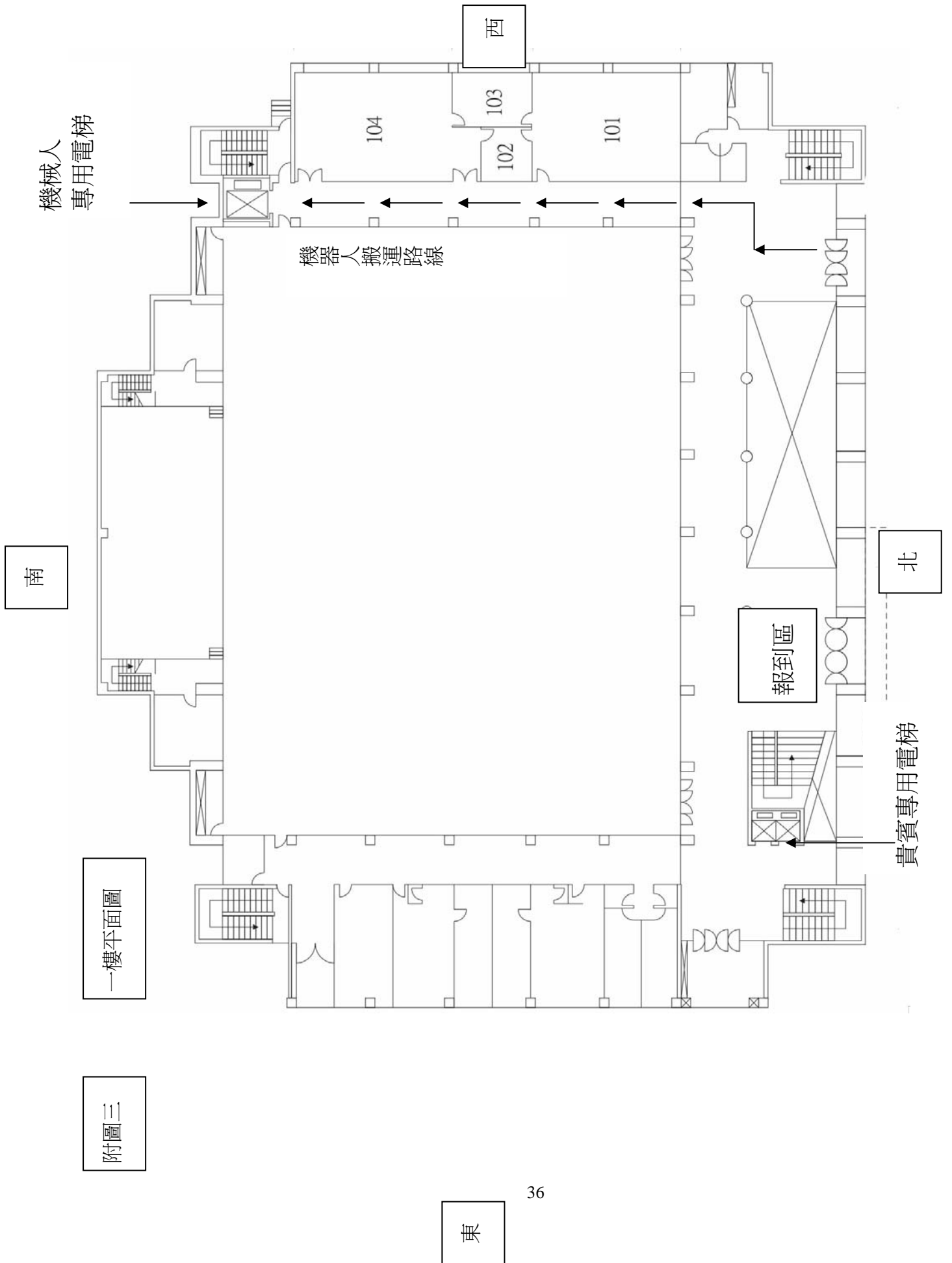
編號	學校	科系別	隊名	機器人名	指導老師	參賽隊員
33	國立台北科技大學	機械系	拯救世界和平	打倒邪惡勢力初號機	丁振卿	劉軒/方爾凱/吳孟權
34	北台科學技術學院	電子工程系	蜜蜂	R 先生	廖培成	黃彥文/卓新怡/吳相儒
35	正修科技大學	機械工程系	正修板凳	一騎當千	王進猷	許兆宇/王俊雄/蘇家弘
36	大同大學	機械系	大同四少	狂野之風	葉隆吉	邱士紘/郭俊賢/江柏志
37	南開技術學院	自動化工程系	兵工廠	狙擊手	陳世濃	錢建宏/黃文志/王武漢
38	南榮技術學院	電子工程系	核電廠	U235	周志學	李侑整/詹逸鳴
39	國立高雄第一科技大學	機械與自動化工程系	高科馬德里	Totti	余志成	翁偉哲/林威丞/吳豐成
40	明新科技大學	機械系	明新 B 隊	大空翼	楊榮泰	袁凱昌/詹益禎/蔡政村
41	華夏技術學院	機械工程系	華夏台灣第一	可愛外星人	陳釘煙	高傳傑/鄧懷恩/黃鼎為
42	東南技術學院	電機工程系	東南電機	水車號	涂相麟	陳彥宏/王順正/鐘啟賓
43	北台科學技術學院	電子工程系	臭蛋	Q 先生	張文斌	張弘勳/簡文偉/陳堂綱
44	明志科技大學	機械系	攻擊先鋒	雷霆號	謝文賓	周家榮/宋政彥/陳泰源
45	明新科技大學	機械系	明新 C 隊	破銅爛鐵	廖信德	林建良/李中正/謝憲翔
46	國立雲林科技大學	機械工程系	黃金左腳	黃金右腳	汪島軍	張閔雄/陳彥樺/林裕山
47	中州技術學院	電機工程系	自爆隊	自爆車	王仁昭	黃國榮/蔡忠志/楊恩鏈
48	高苑科技大學	電機工程系	Cubic Equation	XYZ	吳上立	吳逸凡/丁華彥/涂景惠
49	正修科技大學	機械工程系	正修中鋒	惡魔果實	龔皇光	莊峻揚/余坤政/何信輝

附圖一、雲林科技大學位置圖



附圖二、雲林科技大學校區平面配置圖

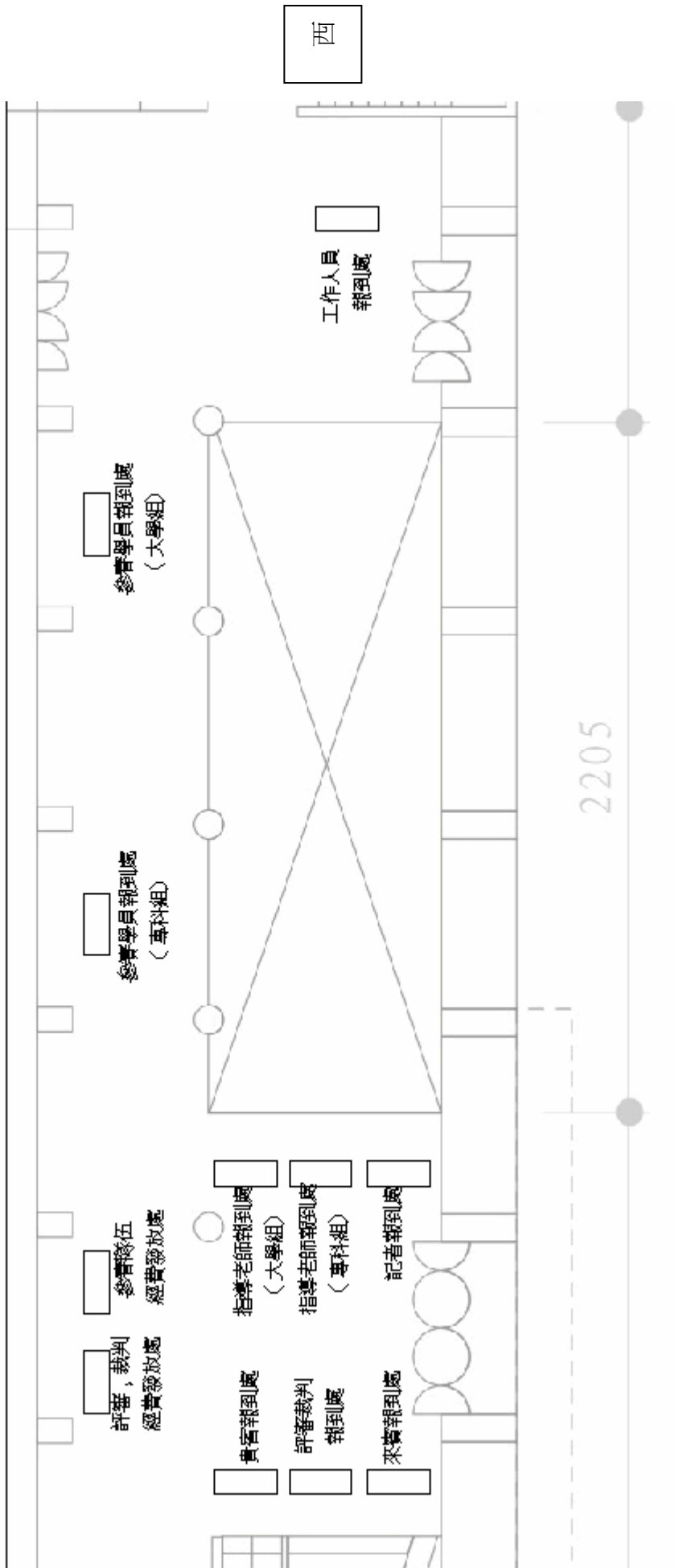




南

一樓報到處

附圖四



東

北

南

西

北

東

附圖五

四樓平面圖

機器人  
專用電梯

工作準備區

表演人員  
休息區

A

B

C

D

華視工作區

WC

充電充氣區

充電充氣區

攝影機位

攝影機位

攝影機位

攝影機位

舞台

摩天輪

貴賓席(一)

貴賓席(二)

記者休  
息室

貴賓室

裁判評  
審休息  
室

指導老師會議室

貴賓專  
用電梯

貴賓專用電梯

WC

